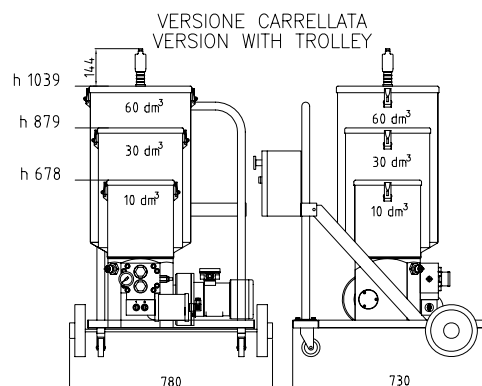
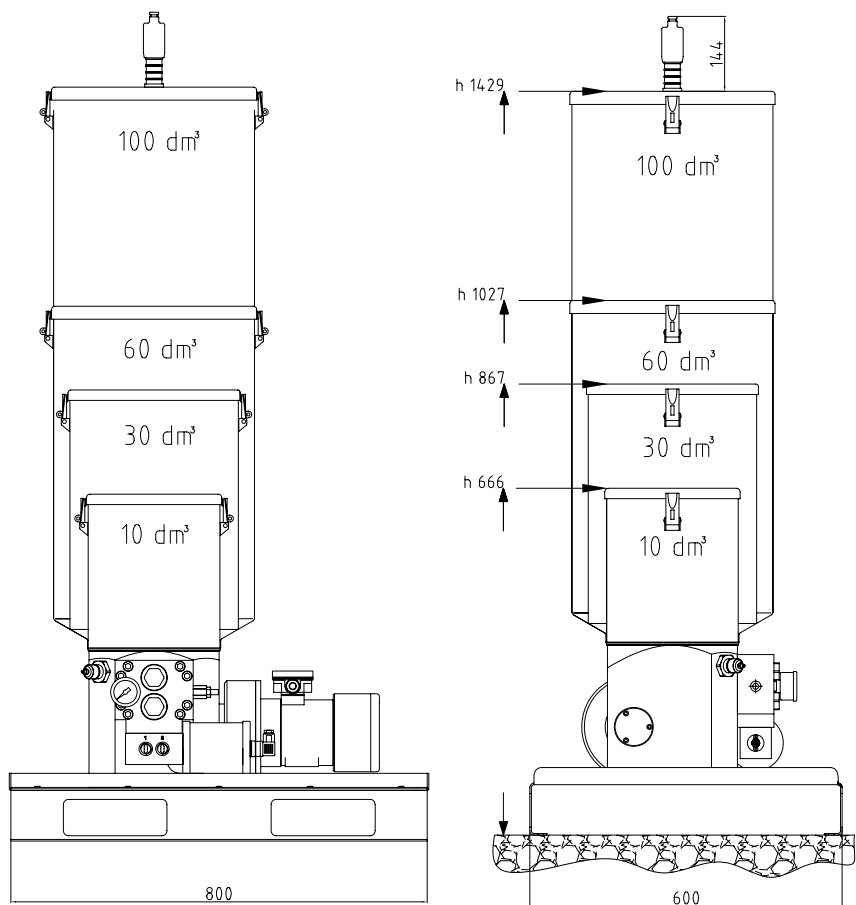


Nuova Elettropompa Serie FX3

New electric pumps FX3 series



Nexoil s.r.l.

Unità produttiva, commerciale e tecnica
Production, Sales and Technical Dept.s

Corso Moncenisio 18 - 10090 Rosta (TO)

Tel. +39 011 9342434 Fax +39 011 9370532

FLENCO V.P. SERRAVALLOMANDI CANNAROZZI
Brands incorporated by

NEXOIL

FLUID SYSTEMS MANUFACTURING

www.nexoil.it

Nuova serie FX3, l'evoluzione della specie

Dall'evoluzione della serie FX2 nasce la nuova serie FX3, l'elettropompa che mantiene i pregi della serie da cui deriva, enfatizzandone **robustezza, affidabilità e semplicità**.

La serie FX3 trova applicazione per la lubrificazione a linea doppia e singola in impianti estesi e impegnativi come quelli presenti in acciaierie, cartiere, cementifici e scaricatori da banchina.

New series FX3 **the evolution of the species**

*From the FX2 series evolved the new FX3, the electric pump which maintains the advantages of the series which it comes from, emphasizing **robustness, reliability and simplicity**. The FX3 series is used for lubrication with double and single line systems in large plants like those found in steel mills, paper mills, cement plants and dock unloaders.*



Caratteristiche tecniche / *technical characteristics*

Portata max: 400 cm³/min (2X200 cm³/min)

Max output: 400 cm³/min (2X200 cm³/min)

Pressione max di esercizio: 40 MPa (400bar)

Max working pressure: 40 MPa (5802 PSI) (400bar)

Capacità serbatoi: 10-30-60-100 kg.

Tanks capacity: 10-30-60-100 kg.

Lubrificanti impiegati: grasso ≤ NLGI 2 (temp. ambiente) - olio ≤ 45cSt (temp. ambiente)

Lubricants: grease ≤NLGI 2 (room temperature)

- oil ≤ 45cSt (room temperature)

Connessioni: mandata: Rp 1/2" UNI-ISO 7/1

riempimento serbatoio: metric M20 x 1,5

Connections: delivery: Rp 1/2" UNI-ISO 7/1

tank filling: metric M20 x 1,5

Valvola sicurezza - Controllo el. min. livello

Controllo el. max livello - Valvola di riempimento

con filtro: in dotazione standard

Security valve, Minimum level el. contact - Maximum

level el. contact - Filling tank valve with filter: included

Materiali: corpo pompa: lega alluminio

corpo porta-pompanti: lega alluminio

elementi pompanti: acciaio trattato

serbatoio: acciaio

Materials: pump body: aluminium alloy

pump casing: aluminium alloy

pumping elements: treated steel

tank: steel

Motore: potenza: 0,75 kW

tensione: 220/380V 50Hz trifase

240/480V 60Hz trifase

velocità: 1500 giri/min.

protezione: IP 55

riduttore interno pompa: rapporto 1/32

Motor: power: kW 0,75

voltage: 220/380V50Hz three-phase

240/480V60Hz three-phase

speed: 1500 r.p.m.

protection: IP 55

inner reducer: ratio 1/32

Invertitore:

Tipo elettrico motorizzato 24vac / 220vac

elettro-pneumatico 24-110-220vac / 24vdc

Pressione max esercizio: 60 mpa (600bar)

Portata max: 1000 cm³/min.

Materiale: acciaio

Reverser:

electrical motor 24vac / 220vac

electro-pneumatic 24-110-220vac / 24VDC

Max working pressure: 60 MPa (8702 PSI)

Max output: 1000 cm³/min.

Material: steel



PRODOTTI 100%
MADE IN ITALY