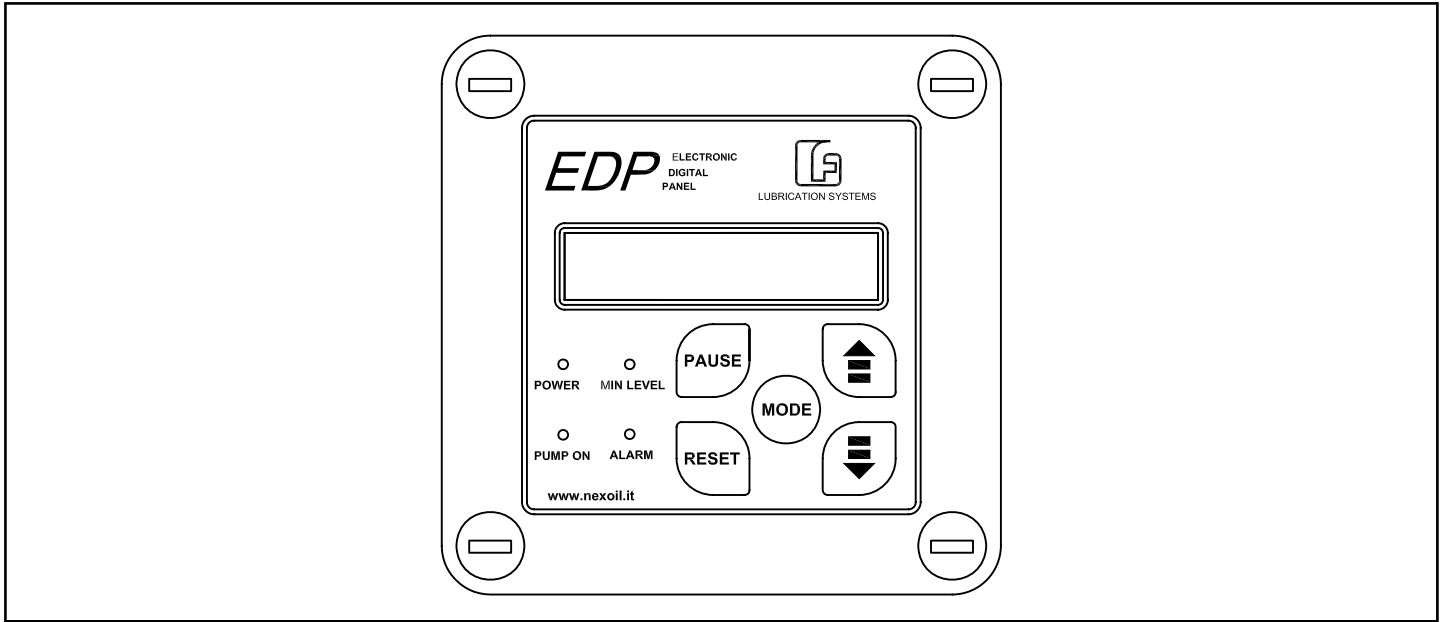


**PANNELLO ELETTRONICO DIGITALE E.D.P.
DA UTILIZZARE SOLO CON ELETTROPOMPE
CON INVERTITORE IDRAULICO CODICE 5057004**

**ELECTRONIC DIGITAL PANEL E.D.P.
UTILIZED ONLY FOR ELECTRIC PUMP
WITH HYDRAULIC REVERSER CODE 5057004**



DESCRIZIONE:

Il pannello E.D.P. con prestazioni elevate ed a bassissimo costo è stato progettato per il controllo ed il monitoraggio di gran parte di impianti di lubrificazione di piccole e medie dimensioni.

I parametri di configurazione sono memorizzati elettronicamente in 2 menù separati.

Il menù operatore è utilizzato per regolare gli intervalli di pausa e lavoro.

Il menù macchina/impianto è utilizzato per configurare il tipo di pompa e di impianto di lubrificazione al quale è collegata l'apparecchiatura.

DESCRIPTION:

The high performance and low cost E.D.P. panel has been designed to control and monitor a great number of small and medium sized lubricating plants.

The configuration parameters are electronically stored in 2 separate menus.

The operator menu is used to adjust the pause and work intervals.

The machine/plant menu is used to set the type of pump and lubrication plant that the equipment is connected.

CODICE - CODE	DESCRIZIONE - DESCRIPTION
6012030	110/220V - 50/60Hz MONOFASE / SINGLEPHASE
6012031	24V d.c. / 24V - 50/60Hz
6012032	400V - 50/60Hz TRIFASE / THREE PHASE
6012033	500V - 50/60Hz TRIFASE / THREE PHASE

CARATTERISTICHE TECNICHE E.D.P.	TECHNICAL CHARACTERISTICS E.D.P.
Alimentazione Power Supply	24/110/220V-50/60Hz MONOFASE / SINGLE PHASE 24V d.c. 400V/500V - 50/60Hz TRIFASE / THREE PHASE
Potenza assorbita / Assorbed damage	20 watts
Temperatura di utilizzo / Operating temperature	-5°C + 55°C / From -5°C to + 55°C
Tempo max di funzionamento / Max operating time	Da 1 secondo a 99 minuti / From 1 second to 99 minutes
Tempo max di pausa / Max pause time	Da 1 minuto a 99 ore / From 1 minute to 99 hours
Contatore della pausa max / Max pause counter	7000 IMPULSI / 7000 IMPULSES

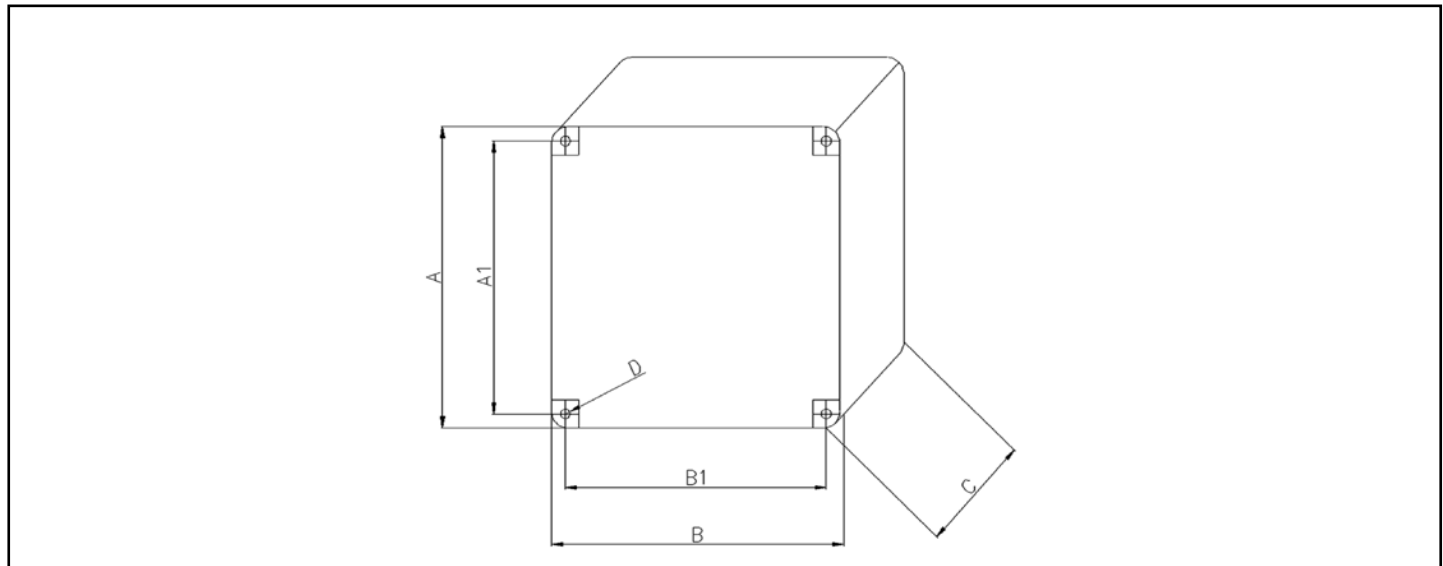
**PANNELLO ELETTRONICO DIGITALE E.D.P.
DA UTILIZZARE SOLO CON ELETTROPOMPE
CON INVERTITORE IDRAULICO CODICE 5057004**

**ELECTRONIC DIGITAL PANEL E.D.P.
UTILIZED ONLY FOR ELECTRIC PUMP
WITH HYDRAULIC REVERSER CODE 5057004**

SEGNALI DI INGRESSO	INPUT SIGNALS
Max 12V Pressostato N.A. Microcontatto o contatto reed magnetico Proximity (NPN / PNP) Controllo di livello: max 12V contatto che si chiude raggiungendo il minimo livello Contaimpulsivi Frequenza di conteggio max 10 Hz al 25%	Max 12V Pressure switch N.A. Microcontact or magnetic reed contact Proximity (NPN / PNP) Level control: max 12V contact that closes when reaching the minimum level Impulse counter Count frequency: max 10 Hz at 25%
SEGNALI DI USCITA / OUTPUT SIGNALS	
Contatto di comando pompa: alimentato in funzione della tensione collegata. <i>Pump control contact: FED according to the connected voltage</i> ■ Contatto di allarme a distanza (libero da tensione, tensione max commutabile 250V 1A) <i>Distance alarm contact (free from voltage, max, switchable voltage 250V 1A)</i>	
CUSTODIA / HOUSING	
■ Materiale: Plastica / <i>Material: Plastic</i> ■ Grado di protezione: IP 57 / <i>Protection rating: IP 57</i>	

FISSAGGIO ED INGOMBRI

FASTENING AND DIMENSIONS



CODICE CODE	A	A1	B	B1	C	D	CUSTODIA CASE
6012030	115	60	115	60	63	4	PLASTICA PLASTIC
6012031	115	60	115	60	63	4	
6012032	180	165	180	167	110	4.5	
6012033	180	165	180	167	110	4.5	