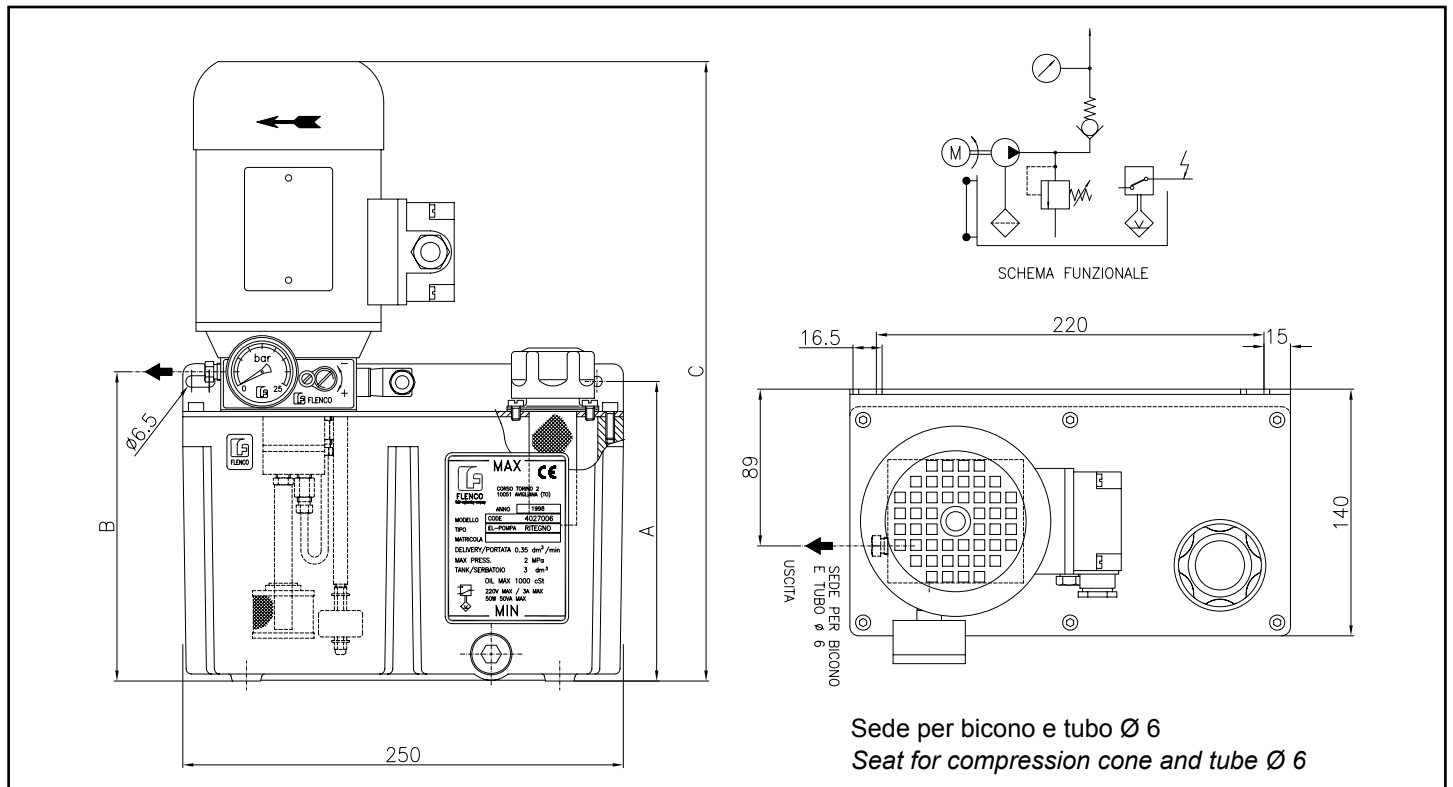


**ELETTROPOMPE AD OLIO
PER DOSATORI BASSA PRESSIONE**

**OIL ELECTRIC PUMPS FOR
FOR CONTROL UNITS LOW PRESSURE**



CARATTERISTICHE TECNICHE:

- Portata pompa ad ingranaggi: 350 - 500 cm³/min a 1500 giri/min
- Pressione: max 2 MPa - **Fornita tarata a 0,5 MPa**
- Tipo di olio: 15 ÷ 1000cSt alla temperatura di esercizio
- Motore trifase: grandezza 56 ventilato 90W protezione IP 54 classe di isolamento F
- Tensione di alimentazione: 220/380V 50Hz - 260/460V 60Hz
- Serbatoio: 3 litri completo di livello visivo, tappo di caricamento con filtro
- Filtro di aspirazione: 250 micron
- Valvola di regolazione pressione accessibile esternamente
- Valvola di ritegno
- Manometro con scala 4 MPa per segnalazione della pressione sulla linea
- Contatto elettrico di minimo livello: corrente max 3A
- Tensione max 220V a.c. - 150V c.c.
- Potenza max commutabile 50W - 50VA

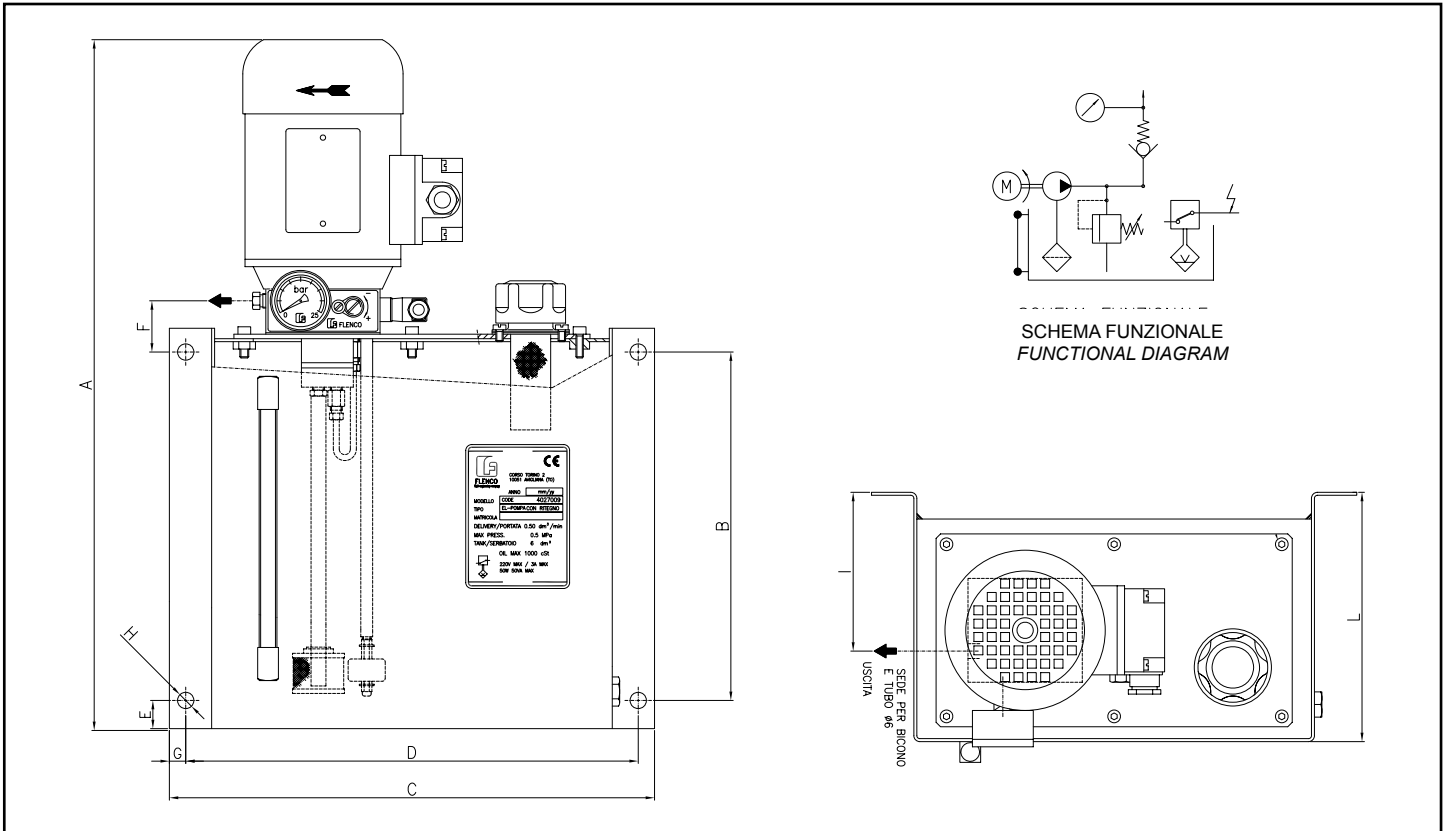
TECHNICAL CHARACTERISTICS:

- Gear pump delivery: 350 - 500 cm³/min at 1500 rpm
- Pressure: max 2 MPa - **Preset to 0.5 MPa**
- Oil viscosity: 15 ÷ 1000 cSt at operating temperature
- Three - phase motor: size 56 ventilated 90W protection rating IP 54 class insulation F
- Power supply voltage: 220/380V 50Hz - 260/460V 60Hz
- Tank: 3 liters complete with lubricant level sight glass, filling plug with filter
- Suction filter: 250 micron
- Pressure regulation valve accessible from the outside
- Check valve
- Pressure gauge with 4 MPa scale for readout of line pressure
- Minimum level electrical contact: max. current 3A
- Max. voltage 220V a.c. - 150V d.c.
- Max. commutable power 50W - 50VA

Codice Code	Quote / Dimensions			Portata Delivery cm ³ /min.	Capacità Serbatoio Tank Capacity Lt.	Peso Weight Kg.
	A	B	C			
4027012	170	175.5	351.5	350	3 in alluminio/aluminium	6
4027010	170	175.5	351.5	500	3 in alluminio/aluminium	6
4027006	170	175.5	351.5	350	3 nylon	5.2
4027007	170	175.5	351.5	500	3 nylon	5.2
4027026	260	265.5	441.5	350	6 nylon	5.5
4027027	260	265.5	441.5	500	6 nylon	5.5

**ELETTROPOMPE AD OLIO
PER DOSATORI BASSA PRESSIONE**

**OIL ELECTRIC PUMPS
FOR CONTROL UNITS LOW PRESSURE**



CARATTERISTICHE TECNICHE:

- Portata pompa ad ingranaggi: 350 - 500 cm³/min a 1500 giri/min
- Pressione: max 2 MPa - **Fornita tarata a 0,5 MPa**
- Tipo di olio: 15 - 1000cSt alla temperatura di esercizio
- Motore trifase: grandezza 56 ventilato 90W protezione IP 55 classe di isolamento F
- Tensione di alimentazione: 220/380V 50Hz - 260/460V 60Hz
- Serbatoio completo di livello visivo, tappo di caricamento con filtro, tappo di drenaggio
- Filtro di aspirazione: 250 micron
- Valvola di regolazione pressione accessibile esternamente
- Valvola di ritegno incorporata
- Manometro con scala 2 MPa per segnalazione della pressione sulla linea
- Contatto elettrico di minimo livello: corrente max 3A
- Tensione max 220V c.a. - 150V c.c.
- Potenza max commutabile 50W - 50VA

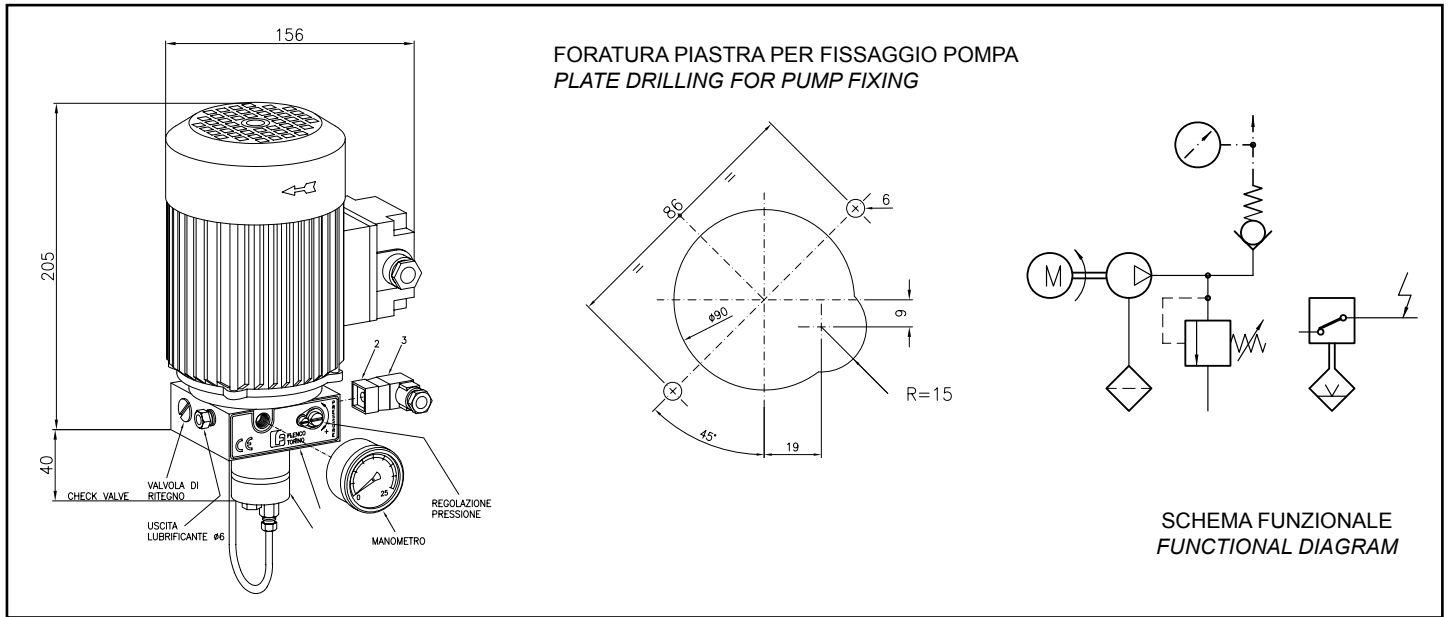
TECHNICAL CHARACTERISTICS:

- Gear pump delivery: 350 - 500 cm³/min at 1500 rpm
- Pressure: up to 2 MPa - **Preset to 0.5 MPa**
- Oil viscosity: from 15 to 1000 cSt at operating temperature
- Electric motor: three phase - frame size 56 - 90W protection degree IP 55 class insulation F
- Power supply voltage: 220/380V 50Hz - 260/460V 60Hz
- Tank complete with lubricant level sight glass and drainage plug, filling plug with filter.
- Suction filter: 250 micron
- Pressure regulation valve accessible from the outside
- Release valve for system equipped with direct response
- Pressure gauge with 2 MPa scale for readout of line pressure
- Oil minimum level switch: max current 3A
- Max voltage 220V a.c. - 150V d.c.
- Max commutable power 50W - 50VA

Portata Delivery cm ³ /min	Tensione Motore Motor Voltage	Codice Code	Capacità Serbatoio Tank Capacity Lt.	Quote - Dimensions (mm)									
				A	B	C	D	E	F	G	H	I	L
350	Trifase Three phase	4027022	6 acciaio / steel	434,5	205	327	305	19	34,5	11	Ø 11	107	168
500		4027009											
350	220/460 V 50/60 Hz.	4027018	11 acciaio / steel	594,5	365	327	305	19	34,5	11	Ø 11	107	168
500		4027017											
350		4027021	15 acciaio / steel	699,5	470	327	305	19	34,5	11	Ø 11	107	168
500		4027015											

**ELETTROPOMPE AD OLIO
PER DOSATORI BASSA PRESSIONE**

**OIL ELECTRIC PUMPS
FOR CONTROL UNITS LOW PRESSURE**



CARATTERISTICHE TECNICHE:

- Portata pompa ad ingranaggi: 350 - 500 - 1200 cm³/min a 1500 giri/min
- Pressione: max 4 MPa - **Fornita tarata a 0,5 MPa**
- Tipo di olio: 15 ÷ 1000cSt alla temperatura di esercizio
- Motore trifase: grandezza 56 ventilato 90W protezione IP 55 classe di isolamento F
- Tensione di alimentazione: 220/380V-50Hz - 260/460V-60Hz
- Filtro di aspirazione: 250 micron. **Da ordinare separatamente**
- Valvola di regolazione pressione accessibile esternamente
- Valvola di ritegno incorporata
- Manometro con scala 4 MPa per segnalazione della pressione sulla linea
- Contatto elettrico di minimo livello: corrente max 3A. **Da ordinare separatamente**
- Tensione max 220V c.a. - 150V c.c.
- Potenza max commutabile 50W - 50VA

TECHNICAL CHARACTERISTICS:

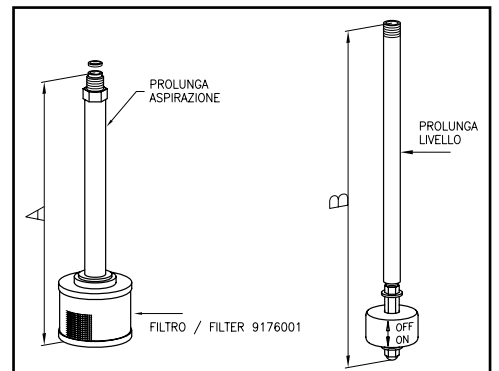
- Gear pump delivery: 350 - 500 - 1200 cm³/min at 1500 rpm
- Pressure: up to 4 MPa - **Preset to 0.5 MPa**
- Oil viscosity: from 15 to 1000cSt at operating temperature
- Electric motor: three phase - frame size 56 - 90W protection degree IP55 class insulation F
- Power supply voltage: 220/380V-50Hz - 260/460V-60Hz
- Suction filter: 250 micron. **To be ordered separately**
- Pressure regulation valve accesible from the outside
- Release valve for systems equipped with direct response
- Pressure gauge with 4 MPa scale for readout of line pressure
- Oil minimum level switch: max current 3A. **To be ordered separately**
- Max voltage 220V a.c. - 150V d.c.
- Max commutable power 50W - 50V

Codice Assieme Assembly Code	Codice Pompa Pump Code	Portata Pompa Pump Delivery	Codice Motore Motor Code	Tensione Motore Motor Voltage
4027002	7026011	0,35 dm ³	9083021	Trifase / Three Phase IP 55 GR 56 b4 Ventilato / Ventilated 220/460V 50/60Hz. 0,09Kw.
4027003	7026012	0,50 dm ³		
4027029	7026013	1,20 dm ³		
4027004	7026011	0,35 dm ³	9083023	monofase / Mono Phase IP 55 GR 56 b4 Ventilato / Ventilated 110V 50/60Hz. 0,09Kw.
4027005	7026012	0,50 dm ³		

Serbatoio Tank	Prolunga Extension		Quote Dimensions	
	Aspirazione Suction	Livello Level	A	B
3 lt	8304013	8244001	93	130
6 lt	8304014	8244002	180	217
11 lt	8304015	8244003	341	378
15 lt	8304016	8244004	450	487

N.A = Normalmente aperto
Normally open

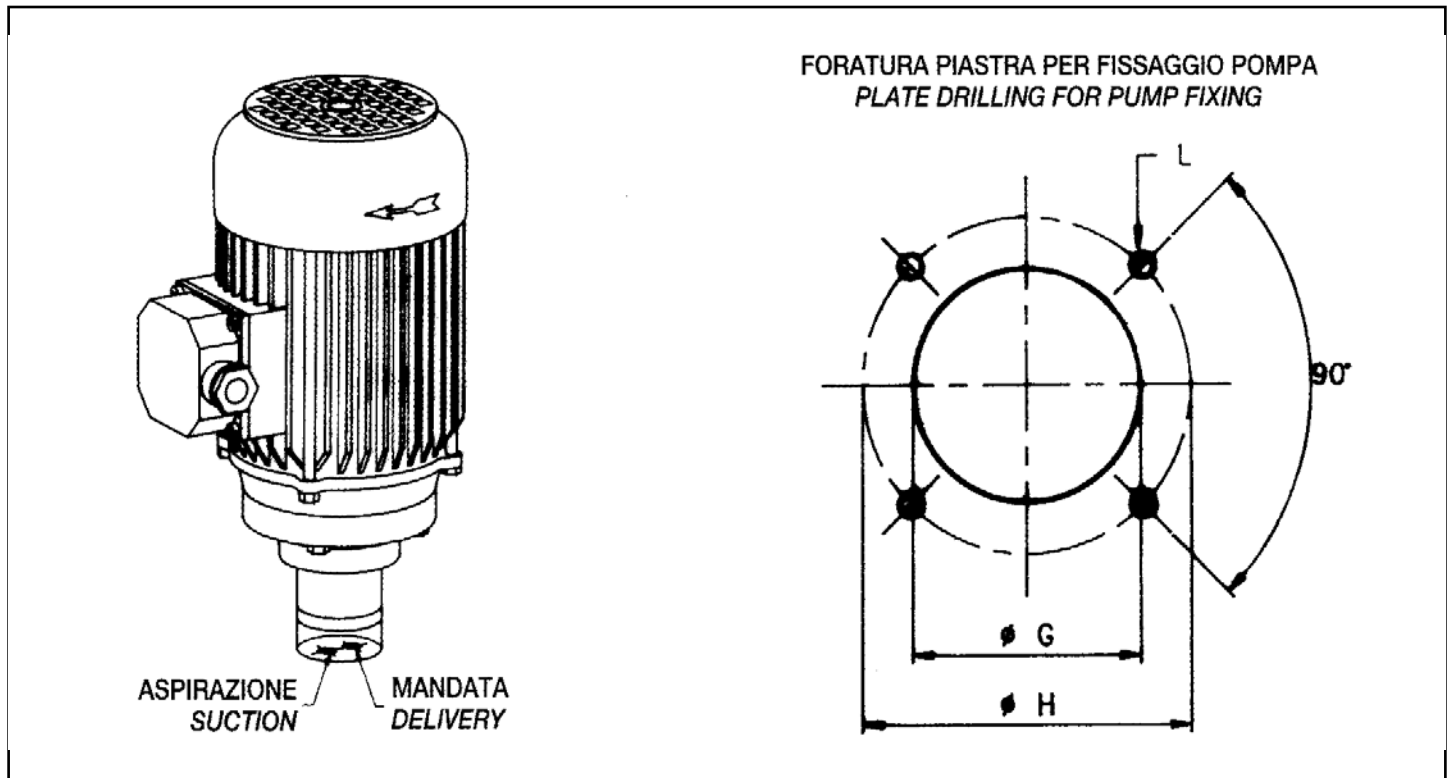
N.C. = Normalmente chiuso
Normally closed



**NB: per avere il contatto N.C. occorre montare il galleggiante al rovescio.
N.C. contact is obtained to reversing the float element.**

**ELETTROPOMPE AD OLIO
PER SERBATOI COMMERCIALI**

**OIL ELECTRIC PUMPS
FOR COMMERCIAL TANKS**



CARATTERISTICHE TECNICHE:

Elettropompa composta da un motore commerciale 814 IP 55 tensione 220/380V 50Hz classe di isolamento F giunto in acciaio, lanterna in alluminio pressofusa pompa ad ingranaggi, costruita in acciaio sinterizzato, alberi ed ingranaggi in acciaio cementato, temperato e guarnizione di tenuta sull'albero di comando.

Portata pompa 0,33 cm³/giro (500 cm³ a 1500 giri/min)

Pressioni: max 0,2 MPa PER SERVIZIO CONTINUO
max 0,7 MPa PER SERVIZIO INTERMITTENTE al 50%
(tempo max sotto carico alla massima pressione 15 min).

Senso di rotazione indifferente, normalmente è fornita con senso di rotazione antiorario, in caso contrario scambiare l'aspirazione con la mandata. Viscosità olio pompabile da 15 a 1000 cSt alla temperatura di lavoro del fluido. Massima altezza di aspirazione 500 mm.

TECHNICAL CHARACTERISTICS:

The electric pump is composed by a commercial motor 814 IP 55, voltage 220/380V 50 Hz insulation class F steel joint, aluminium die-cast spider, sintered steel gear pumps, casehardened and hardened steel shafts and gears, seal on the drive shaft.

Pump delivery: 0.33 cm³/revolution (500 cm³ at 1500 rpm)

Pressures max 0.2 MPa FOR CONTINUOUS SERVICE
max 0.7 MPa FOR INTERMITTENT SERVICE (50%)

(under charge max time at max pressure: 15 min.)

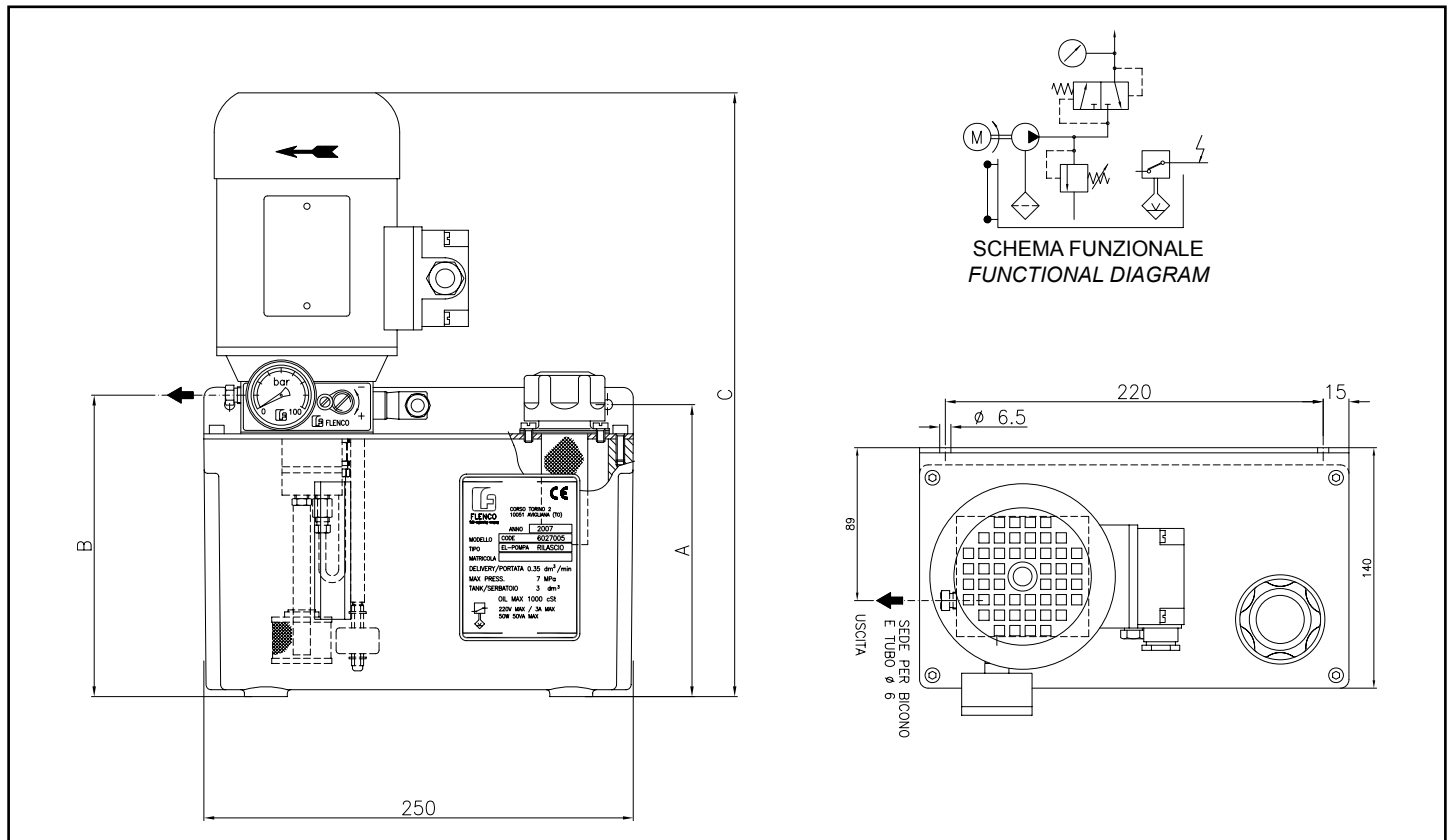
The direction of rotation is not relevant. Generally the electric pump is supplied with counterclockwise direction of rotation, otherwise exchange the suction with the delivery.

Pumping oil viscosity: from 15 to 1000 cSt at fluid operating temperature. Max suction height: 500 mm.

Codice Assieme Assembly Code	Portata Delivery cm ³	Codice Motore Motor Code	Caratteristiche Motore Motor Characteristics
6027042	500	9083021	Motore trifase 220/380V 50Hz 0,09kW IP 55 classe isolamento F GR 56b4 B14 1500 giri/min Three phase motor 220/380V 50Hz 0,09kW IP55 class insulation F GR 56b4 B14 1500 rpm
6027043	1000	9083027	Motore trifase 220/380V 50Hz 0,18kW IP 55 classe isolamento F GR 63b4 B14 1500 giri/min Three phase motor 220/380V 50Hz 0,18kW IP55 class insulation F GR 63b4 B14 1500 rpm
6027044	500	9083028	Motore trifase 220/380V 50Hz 0,25kW IP 55 classe isolamento F GR 62b2 B14 3000 giri/min Three phase motor 220/380V 50Hz 0,25kW IP55 class insulation F GR 62b2 B14 3000 rpm

**ELETTROPOMPE AD OLIO PER VALVOLE DOSATRICI
CON BY-PASS TARATO A 5 MPa
ALTA PRESSIONE**

**OIL ELECTRIC PUMPS FOR METERING VALVES
BY-PASS PRESET TO 5 MPa
HIGH PRESSURE**



CARATTERISTICHE TECNICHE:

- Portata pompa ad ingranaggi: 350 - 500 cm³/min a 1500 giri/min
- Pressione: max 7,5 MPa - **Fornita tarata a 5 MPa**
- Tipo di olio: 15 ÷ 1000cSt alla temperatura di esercizio
- Motore trifase: grandezza 56 ventilato 90W protezione IP 54 classe di isolamento F
- Tensione di alimentazione: 220/380V 50Hz - 260/460V 60Hz
- Serbatoio: 3/6 litri completo di livello visivo, tappo di caricamento con filtro
- Filtro di aspirazione: 250 micron
- Valvola di regolazione pressione accessibile esternamente
- Valvola di rilascio pressione
- Manometro con scala 10 MPa per segnalazione della pressione sulla linea
- Contatto elettrico di minimo livello: corrente max 3A
- Tensione max 220V a.c. - 150V c.c.
- Potenza max commutabile 50W - 50VA

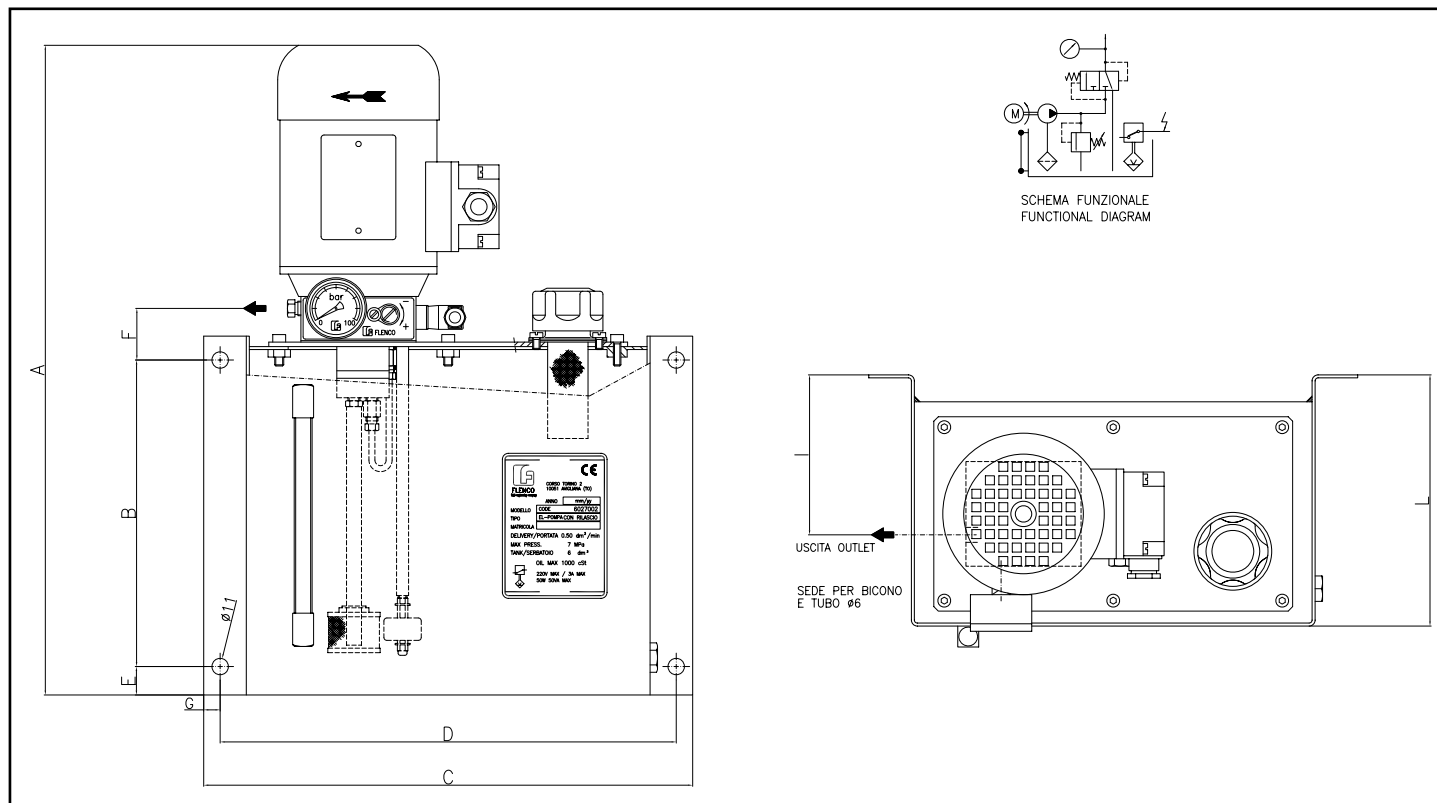
TECHNICAL CHARACTERISTICS:

- Gear pump delivery: 350 - 500 cm³/min at 1500 rpm
- Pressure: max 7.5 MPa - **Preset to 5 MPa**
- Oil viscosity: 15 ÷ 1000cSt at operating temperature
- Three phase motor: size 56 ventilated 90W protection degree IP 54 class insulation F
- Power supply voltage 220/380V 50Hz - 260/460V 60Hz
- Tank: 3 liters complete with sight glass, filling plug with filter
- Suction filter: 250 micron
- Pressure regulation valve accessible from the outside
- Pressure release valve
- Pressure gauge with 10 MPa scale for readout of line pressure
- Oil minimum level switch: max. current 3A
- Max. voltage 220V a.c. - 150V d.c.
- Max. commutable power 50W - 50VA

Codice Code	Quote / Dimensions			Portata Delivery cm ³ /min.	Capacità Serbatoio Tank Capacity Lt.	Peso Weight Kg.
	A	B	B			
6027005	170	175.5	351.5	350	3 in alluminio / aluminium	6
6027001	170	175.5	351.5	500	3 in alluminio / aluminium	6
6027033	170	175.5	351.5	350	3 nylon	5.2
6027048	170	175.5	351.5	500	3 nylon	5.2
6027083	260	265.5	441.5	350	6 nylon	5.5
6027110	260	265.5	441.5	500	6 nylon	5.5

**ELETTROPOMPE AD OLIO PER VALVOLE DOSATRICI
CON BY-PASS TARATO A 5 MPa
ALTA PRESSIONE**

**OIL ELECTRIC PUMPS FOR METERING VALVES
BY-PASS PRESET TO 5 MPa
HIGH PRESSURE**



CARATTERISTICHE TECNICHE:

- Portata pompa ad ingranaggi: 350 ÷ 500 cm³/min a 1500 giri/min
- Pressione: max 7,5 MPa - **Fornita tarata a 5 MPa**
- Tipo di olio: 15 - 1000cSt alla temperatura di esercizio
- Motore trifase: grandezza 56 ventilato 90W protezione IP 55 classe di isolamento F
- Tensione di alimentazione: 220/380V 50Hz - 260/460V 60Hz
- Serbatoio completo di livello visivo, tappo di carimento con filtro, tappo di drenaggio
- Filtro di aspirazione: 250 micron
- Valvola di regolazione pressione accessibile esternamente
- Valvola di rilascio pressione
- Manometro con scala 10 MPa per segnalazione della pressione sulla linea
- Contatto elettrico di minimo livello: corrente max 3A
- Tensione max 220V a.c. - 150V c.c.
- Potenza max commutabile 50W - 50VA

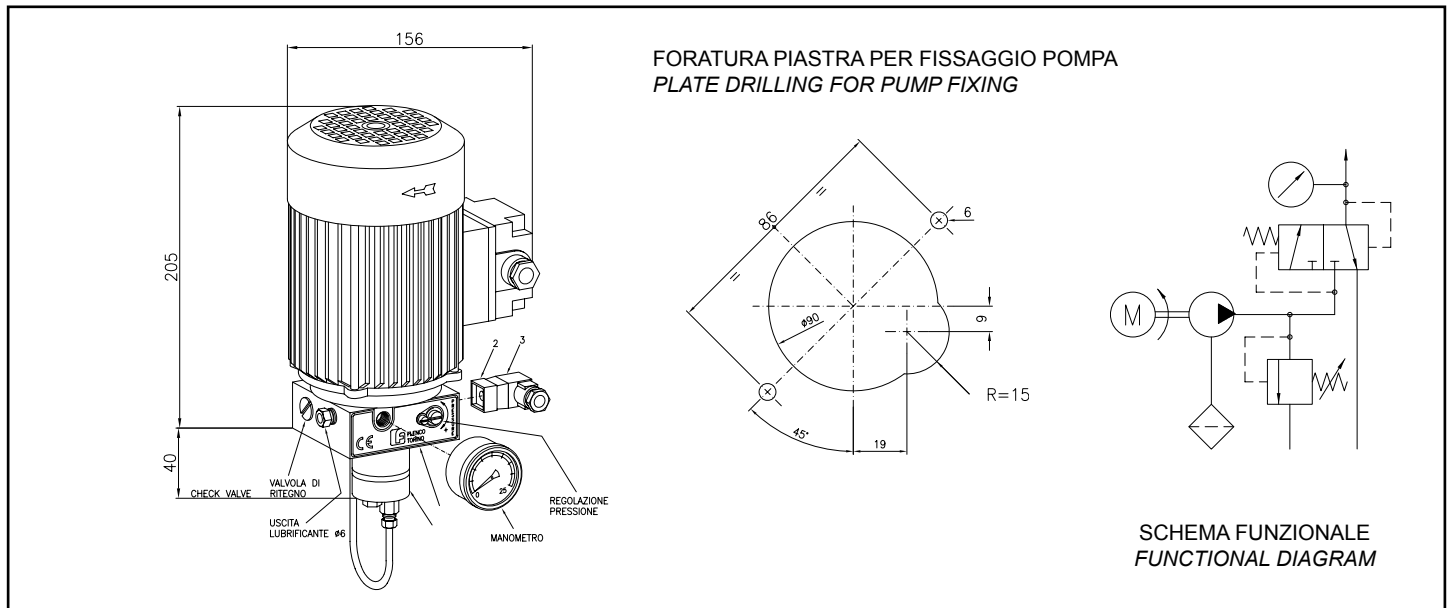
TECHNICAL CHARACTERISTICS:

- Gear pump delivery: 350 ÷ 500 cm³/min at 1500 rpm
- Pressure: up to 7,5 MPa - **Preset to 5 MPa**
- Oil viscosity: from 15 to 1000 cSt at operating temperature
- Electric motor: three phase frame size 56 90W protection degree IP 55 insulation class F
- Power supply voltage: 220/380V 50Hz - 260/460V 60Hz
- Tank complete with filling plug with filter, lubricant level sight glass and drainage plug
- Suction filter: 250 micron
- Pressure regulation valve accessible from the outside
- Pressure release valve
- Pressure gauge with 10 MPa scale for readout of line pressure
- Oil minimum level switch: max current 3A
- Max voltage 220V a.c. 150V d.c.
- Max commutable power 50W - 50VA

Codice Code	Tensione Motore Motor Voltage	Portata Delivery cm ³ /min	Capacità Serbatoio Tank capacity Lt.	Quote / Dimensions mm									
				A	B	C	D	E	F	G	H	I	L
6027047	Trifase Three phase 220/460 V 50/60 Hz.	350	6 acciaio/steel	434,5	205	327	305	19	34,5	11	Ø 11	107	168
6027002		500											
6027120		350	11 acciaio/steel	594,5	365								
6027003		500											
6027121		350	15 acciaio/steel	699,5	470								
6027004	500												

**ELETTROPOMPE AD OLIO PER VALVOLE DOSATRICI
CON BY-PASS TARATO A 5 MPa
ALTA PRESSIONE**

**OIL ELECTRIC PUMPS FOR METERING VALVES
BY-PASS PRESET TO 5 MPa
HIGH PRESSURE**



CARATTERISTICHE TECNICHE:

- Portata pompa ad ingranaggi: 350 - 500 - 1200 cm³/min a 1500 giri/min
- Pressione: max 7.5 MPa - **Fornita tarata a 5 MPa**
- Tipo di olio: 15 ÷ 1000cSt alla temperatura di esercizio
- Motore trifase: grandezza 56 ventilato 90W protezione IP 55 classe di isolamento F
- Tensione di alimentazione: 220/380V-50Hz. - 260/460V-60Hz.
- Filtro di aspirazione: 250 micron - **Da ordinare separatamente**
- Valvola di regolazione pressione accessibile esternamente
- Valvola di ritegno incorporata
- Manometro con scala 10 MPa per segnalazione della pressione sulla linea
- Contatto elettrico di minimo livello: corrente max 3A. **Da ordinare separatamente**
- Tensione max 220V c.a. - 150V c.c.,
- Potenza max commutabile 50W - 50VA

TECHNICAL CHARACTERISTICS:

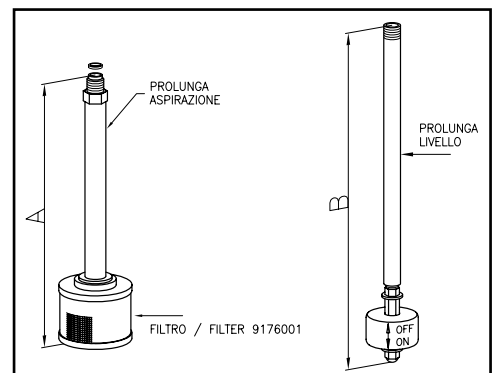
- Gear pump delivery: 350 - 500 - 1200 cm³/min. at 1500 rpm
- Pressure: up to 7.5 MPa - **Preset to 5 MPa**
- Oil viscosity: from 15 to 1000cSt at operating temperature
- Electric motor: three phase - frame size 56 - 90W protection degree IP55 insulation class F
- Power supply voltage: 220/380V-50Hz. - 260/460V-60Hz.
- Suction filter: 250 micron - **To be ordered separately**
- Pressure regulation valve accessible from the outside
- Release valve for systems equipped with direct response
- Pressure gauge with 10 MPa scale for readout of line pressure
- Oil minimum level switch: max current 3A. **To be ordered separately**
- Max voltage 220V a.c. - 150V d.c.
- Max commutable power 50W - 50VA

Codice Assieme Assembly Code	Codice Pompa Pump Code	Portata Pompa Pump Delivery	Codice Motore Motor Code	Tensione Motore Motor Voltage
6027045	7026011	0,35 dm ³	9083021	Trifase / Three Phase IP 55 GR 56 b4 Ventilato / Ventilated 220/460V 50/60Hz. 0,09Kw.
6027119	7026012	0,50 dm ³		
6027127	7026013	1,20 dm ³ max 4 MPa		

Serbatoio Tank Lt.	Prolunga Extension		Quote Dimensions	
	Aspirazione Suction	Livello Level	A	B
3	8304013	8244001	93	130
6	8304014	8244002	180	217
11	8304015	8244003	341	378
15	8304016	8244004	450	487

N.A. = Normalmente aperto
Normally open

N.C. = Normalmente chiuso
Normally closed



**NB: per avere il contatto N.C. occorre montare il galleggiante al rovescio.
N.C. contact is obtained to reversing the float element.**