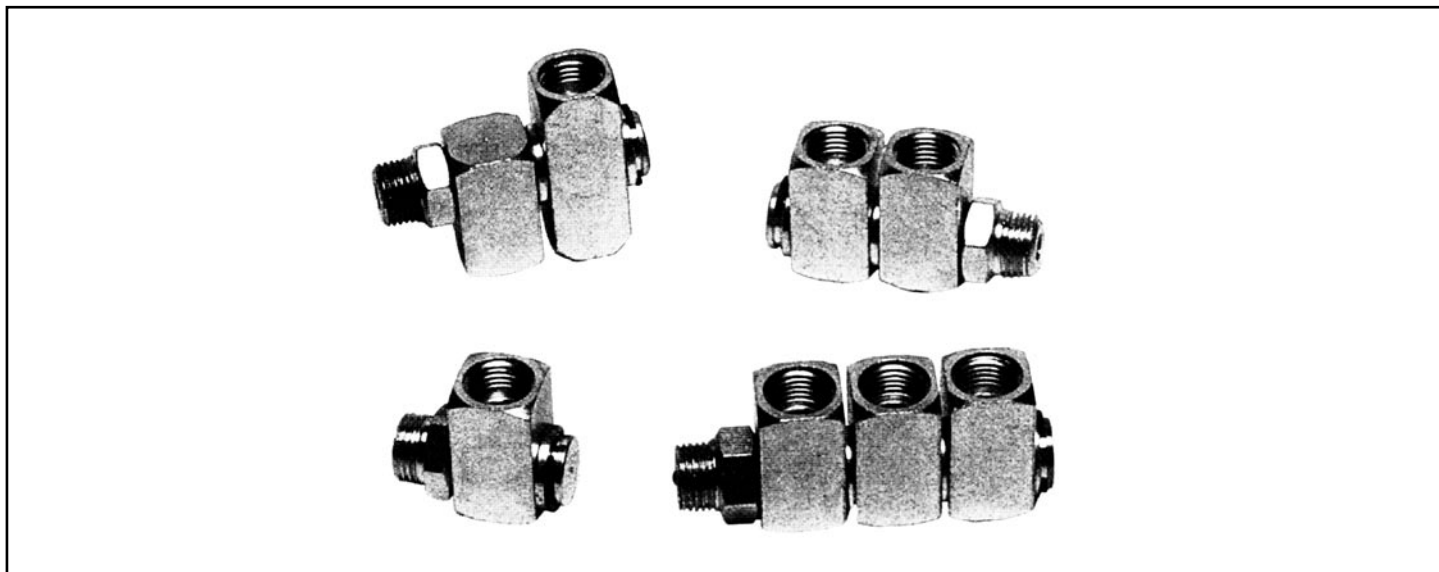


TERMINALI ORIENTABILI E GIREVOLI

SWINGING AND REVOLVING



Permettono di derivarsi dalla linea secondaria verso punta da lubrificare in diverse direzioni.

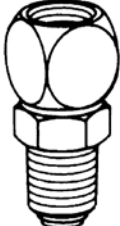
Versione con attacchi assiale (maschio) e secondari (femmina).

The connectors give the possibility to deviate from the secondary line towards other points also to be lubricated in different directions.

Version with axial (male) and secondary (female).

Codice Code	N° Uscite Outlets		Sede tubo svasato Countersunk tube seating	Attacco Conico BSP BSP Taper Connection
7103001	1		Ø 4 - Ø 6	1/8 x 1/8
7103002	2			
7103003	3			
7103004	4			
7103005	3			
7103006	2		Ø 6 - Ø 8	1/4 x 1/4
7103007	2			
7103008	1			
7103009	1		Ø 6 - Ø 8	1/8 x 1/8
7103010	2			
7103011	2			

Code 7103013




Code 7103012
1/8 BSP M.
1/8 BSP F.

Code 7103014
M 10 x 1 M.
M 10 x 1 F.

**Distanziale
Spacer
Code 8303003**

**Valvola di
Dosaggio
Feeder**

GIREVOLE A 90°
REVOLVING AT 90°



Terminale Connectors Code	Doppiocono Compression Cone Code	Raccordo Fitting Code	Tubo Esterno Outside Tube Ø
8093067	8125003	8249024	4
8093060	8125004	8249027	6
PER GIREVOLE - FOR REVOLVING CONNECTORS 7103014			
8093037	8125003	8249022	4
8093040	8125004	8249026	6