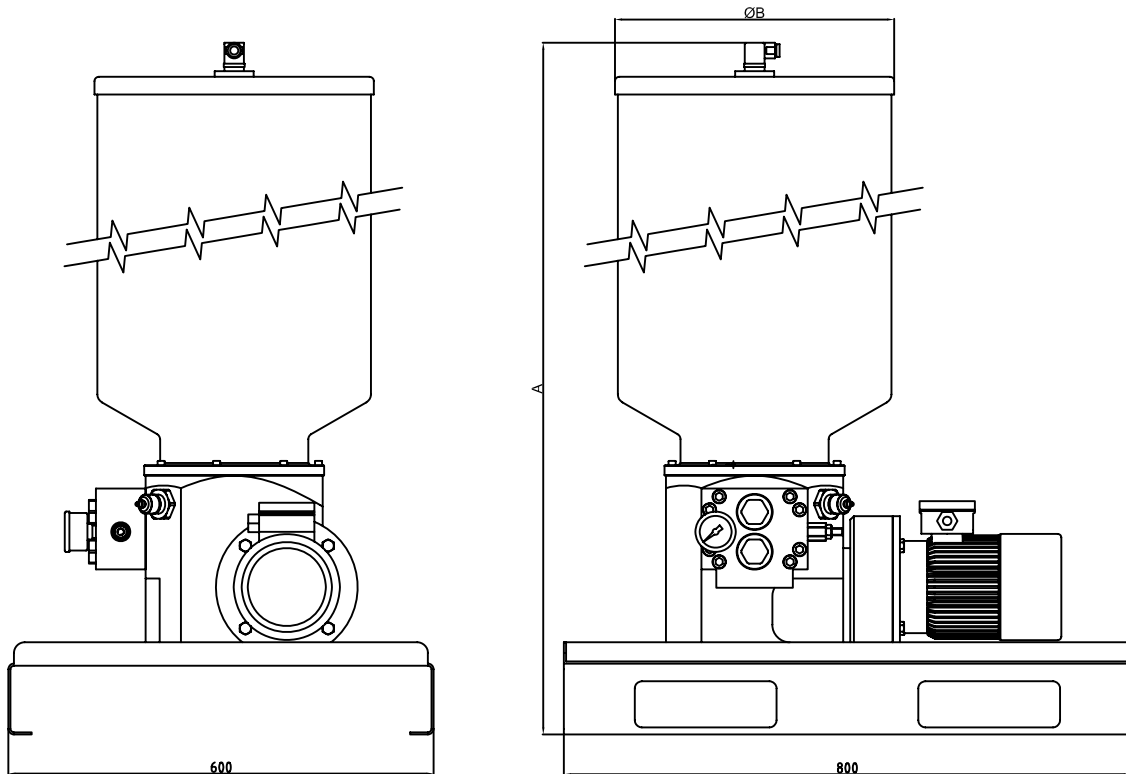


**ELETTROPOMPE PER GRASSO E OLIO
SERIE "FXM3"**

"FXM3" GREASE AND OIL ELECTRIC PUMPS



INGOMBRI / DIMENSIONS		
Capacità serbatoio [It] <i>Tank capacity [It]</i>	A [mm]	B [mm]
10	670	260
30	835	330
60	1030	394
100	1430	394

FUNZIONAMENTO DELLA POMPA:

L'azione di pompaggio del lubrificante avviene tramite gli elementi pompanti, azionati dagli eccentrici calettati sull'asse verticale della pompa. La portata di ogni singolo pompante confluisce in un collettore di uscita ricavato nel blocco porta pompanti (in acciaio). Gli elementi pompanti, grazie alla loro disposizione frontale, possono inoltre essere facilmente ispezionati e se necessario sostituiti.

ELECTRIC PUMP OPERATION:

The pumping action is produced by piston pumping elements which are depressed by a cam which is rotating on the pumps vertical axis. The output of each pumping element flows into a common outlet manifold (steel). The pumping elements, because of their frontal position, can be easily checked, maintained or replaced.

IMPIEGO:

Per la lubrificazione a linea singola di impianti estesi, per i quali sono necessari, oltre ad un'alta affidabilità, delle elevate caratteristiche di portata, pressione ed autonomia di funzionamento.

APPLICATION:

This kind of electric pumps is designed for a wide variety of single line lubrication systems where high reliability, high output and high pressure rates are necessary.

**ELETTROPOMPE PER GRASSO E OLIO
SERIE "FXM3"**
"FX3" ELECTRIC PUMPS FOR GREASE AND OIL
CARATTERISTICHE TECNICHE:

Portata max: 400 cm³/min
 Pressione max di esercizio: 40 MPa
 Capacità serbatoi: 10-30-60-100 kg.
 Lubrificanti impiegati: grasso ≤NLGI 2 (temp. ambiente)
 olio = 45cSt (temp. ambiente)

Connessioni:

- mandata: Rp1/2" UNI-ISO 7/1
 - riempimento serbatoio: metrico M 20 x 1,5

(connessioni di mandata e ritorno correate da raccordo per tubo Ø esterno 12)

Controllo el. min. livello: in dotazione normale
 Controllo el. max livello: in dotazione normale

Motore:

- potenza: 0,75 kW
 - tensione: 220/380 V
 - velocità: 1500 giri/min.
 - protezione: IP 55
 - riduttore interno pompa: rapporto 1/32

Materiali:

- basamento: lega alluminio
 - corpo: acciaio
 - elementi pompanti: acciaio trattato
 - serbatoio: acciaio

TECHNICAL CHARACTERISTICS:

Max output: 400 cm³/min
 Max working pressure: 40 MPa (5802 PSI)
 Tanks capacity: 10-30-60-100 kg.
 Lubricants: grease ≤NLGI 2 (room temperature)
 olio = 45cSt (temp. ambiente)

Connections:

- Delivery: Rp1/2" UNI-ISO 7/1
 - tank filling: metric M 20 x 1,5

(delivery and return connections are completed by a fitting for tube Ø 12)

Minimum level el. contact: included

Maximum level el. contact: included

Motor:

- power: 0,75 kW
 - voltage: 220/380 V
 - speed: 1500 r.p.m.
 - protection: IP 55
 - inner reducer: ratio 1/32

Material:

- base: aluminium alloy
 - pump casing: steel
 - pumping elements: treated steel
 - tank: steel