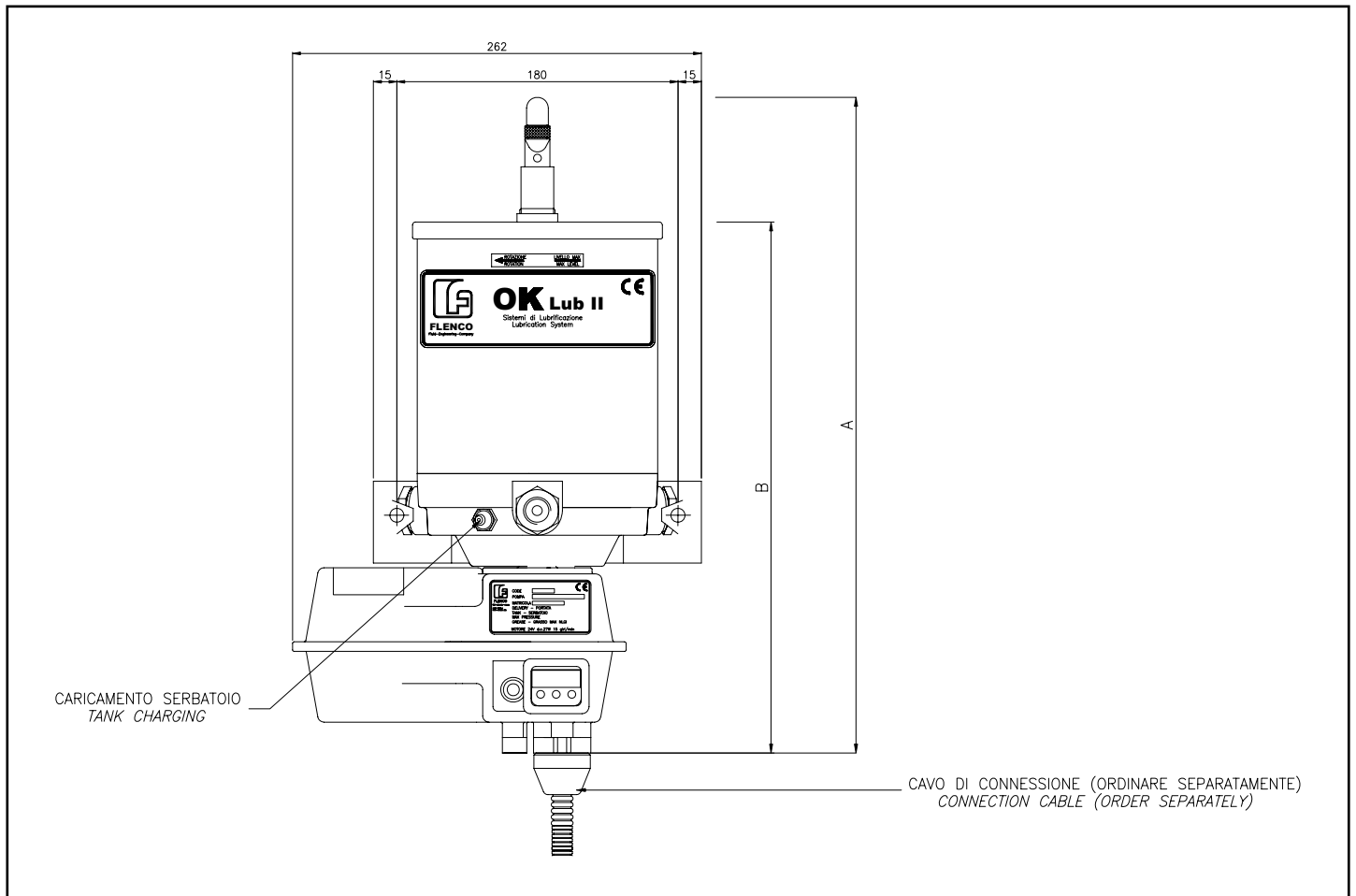


ELETTROPOMPE PER GRASSO PER SISTEMA PROGRESSIVO TIPO OK-LUBII

OK LUBII ELETTRIC PUMPS FOR GREASE PROGRESSIVE SYSTEM



Questa serie di elettropompe è particolarmente adatta per l'alimentazione di distributori di tipo progressivo negli impianti di lubrificazione a grasso con funzionamento continuo o intermittente.

This series of electric pumps is particularly suitable for feeding progressive type distributors in grease lubrication plant with continuous or intermittent operation.

CARATTERISTICHE:

- Motore:**
- Tensione di alimentazione: 12-24 Volt d.c.
 - Velocità di rotazione: 15 giri/min
 - Potenza resa: 27 watt
- Pompante: Ø 6 mm - Ø 8 mm (1/4 BSP - 3/8 BSP)**
- Contropressione: max 20 MPa
 - Portata: 1.5 cm³/min - 2.6 cm³/min
- Quantità pompanti:** da 1 a 3
- Serbatoio trasparente: 1.5 - 2 dm³
 - Serbatoio in lamiera: 5 dm³
 - Lubrificanti: NGLI 2 max

CHARACTERISTICS:

- Motor:**
- Power supply voltage: 12-24 Volt d.c.
 - Speed rotation: 15 rpm
 - Consumption power: 27 watt
- Pumping element: Ø 6 mm - Ø 8 mm (1/4 BSP - 3/8 BSP)**
- Max back pressure: 20 MPa
 - Output: 1.5 cm³/min - 2.6 cm³/min
- Number of pumping elements:** from 1 to 3
- Transparent tank capacity: 1.5 - 2 dm³
 - Steel Tank Capacity: 5 dm³
 - Lubricant: NGLI 2 max

MATERIALI E TRATTAMENTI:

- Corpo Pompa: Lega di alluminio
- Serbatoio e coperchio: Policarbonato / lamiera
- Carenatura motoriduttore: Poliammide rinforzato con fibre di vetro
- Pompante: Acciaio zincato

MATERIALS AND TREATMENT:

- Pump Casing: Aluminium alloy
- Tank and cover: Polycarbonate
- Gear motor fairing: Glass-fibre reinforced polyamide
- Pumping Element: Galvanized Steel

DIMENSIONI:

- | | Quota A | Quota B |
|-----------------------------------|---------|---------|
| - Serbatoio 1.5 dm ³ : | 356 mm | 356 mm |
| - Serbatoio 2 dm ³ : | 425 mm | 334 mm |
| - Serbatoio 5 dm ³ : | 608 mm | 608 mm |

DIMENSIONS:

- | | Dimension A | Dimension B |
|------------------------------|-------------|-------------|
| - Tank 1.5 dm ³ : | 356 mm | 356 mm |
| - Tank 2 dm ³ : | 425 mm | 334 mm |
| - Tank 5 dm ³ : | 608 mm | 608 mm |

**ELETTROPOMPE PER GRASSO PER SISTEMA
PROGRESSIVO TIPO OK-LUBII**
**OK-LUBII ELECTRIC PUMPS FOR GREASE
PROGRESSIVE SYSTEM**

Codice Code	Elemento Pompante Pumping Element	Controllo Elettronico di Livello Electric Control Levelk	Scheda Elettronica Electronic Control Card	Capacita' Serbatoio Tank Capacity Kg.	Tensione voltage
6014200	6	-	●	1.5	24V d.c.
6014201		-	●		
6014202		-	-		
6014203		-	-		
6014204	8	-	●		
6014205		-	●		
6014206		-	-		
6014207		-	-		
6014208	8 con ritorno a comando meccanico with mechanical return	-	●		
6014209		-	●		
6014210		-	-		
6014211		-	-		
6014220	6	●	●	2	
6014221		-	●		
6014222		●	-		
6014223		-	-		
6014224	8	●	●		
6014225		-	●		
6014226		●	-		
6014227		-	-		
6014228	8 con ritorno a comando meccanico with mechanical return	●	●		
6014229		-	●		
6014230		●	-		
6014231		-	-		
6014260	6	●	●	5	
6014261		-	●		
6014262		●	-		
6014263		-	-		
6014264	8	●	●		
6014265		-	●		
6014266		●	-		
6014267		-	-		
6014268	8 con ritorno a comando meccanico with mechanical return	●	●		
6014269		-	●		
6014270		●	-		
6014271		-	-		



ELETTROPOMPE PER GRASSO PER SISTEMA PROGRESSIVO TIPO OK-LUBII

OK-LUBII ELECTRIC PUMPS FOR GREASE PROGRESSIVE SYSTEM

KIT CONNESSIONI ESTERNE CONSIGLIATE (Ordinare separatamente)

RECCOMANDED EXTERNAL CONNECTION KIT (Order separately)

7120100	7120101	7120102
KIT raccordo a "T" 1/4 BSP con nipplo centrale e ingrassatore <i>KIT connection "T" 1/4 BSP with nipples and hydraulic connector</i>	KIT raccordo a "T" 1/4 BSP con nipplo centrale ingrassatore e manometro 0-40 Mpa <i>KIT connection "T" 1/4 BSP with nipples and hydraulic connectors and pressure gauge 0-40</i>	KIT raccordo a "T" 1/4 BSP con nipplo centrale ingrassatore e indicatore di pressione a memoria 0-40 Mpa <i>KIT connection "T" 1/4 BSP with nipples and hydraulic connectors and pressure indicator with memory 0-40 Mpa</i>

N.b. Per il pompante Ø8 aggiungere la riduzione 3/8 Maschio -1/4 Femmina **Codice 8093009**

Note: For pumping element Ø8 add reduction 3/8 Male -1/4 Female **Code 8093009**

CAVO DI CONNESSIONE (Ordinare separatamente)

CONNECTION CABLE (Order separately)

8147015	8147019	8147029	8147031
L = 2 mt	L = 4 mt	L = 6 mt	L = 8 mt

ELEMENTI POMPANTI

PUMPING ELEMENTS

7234010	7234011	7234012
Ø 6 con ritorno a molla <i>with spring return</i>	Ø 8 con ritorno a molla <i>with spring return</i>	Ø 8 con ritorno a comando meccanico <i>with mechanical return</i>

N.b. Tutti i pompanti sono completi di valvola di by-pass interna tarata a 20 MPa

Note: Every pumping element has an inside by-pass valve presetting to 20 MPa

