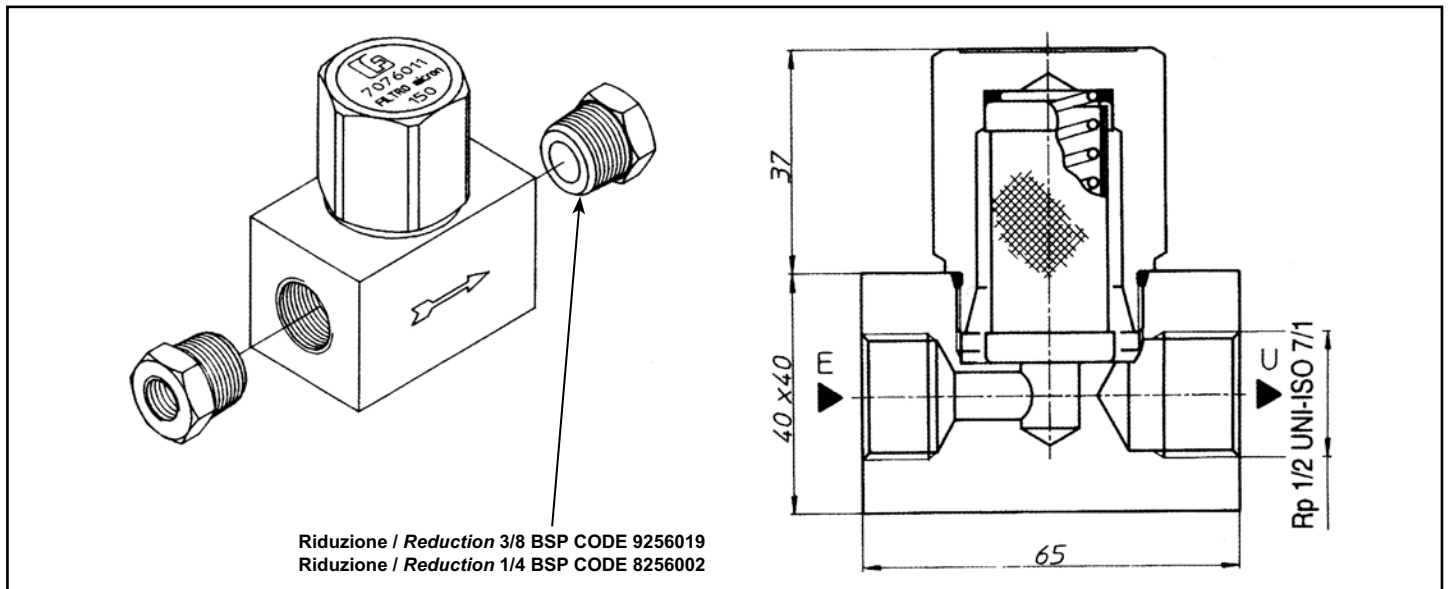


**FILTRO IN ACCIAIO PER ALTE PRESSIONI
(MAX 50 MPa)**

**STEEL FILTER FOR HIGH PRESSURES
(MAX. 50 MPa-7250 PSI)**



Riduzione / Reduction 3/8 BSP CODE 9256019
Riduzione / Reduction 1/4 BSP CODE 8256002

La massima pressione indicata si riferisce a quella di tenuta dell'assieme.

Un'elevata pressione differenziale tra il foro di entrata e quello di uscita può provocare la rottura del filtro, si raccomanda pertanto di ispezionare regolarmente il filtro per controllarne l'eventuale intasamento.

Durante l'installazione dell'impianto di lubrificazione è facile che particelle estranee rimangano nelle tubazioni. L'uso del filtro è soprattutto raccomandato per evitare che le stesse entrino nel circuito di lubrificazione danneggiando la macchina e l'impianto.

Per ottenere attacchi in entrata ed uscita da 3/8" o da 1/4" BSP montare le seguenti riduzioni:

codice 9256019 3/8" BSP - codice 8256002 1/4" BSP

The maximum pressure indicated refers to the seal pressure of the assembly.

A high differential pressure between the inlet hole and the outlet hole may cause breakage of the filter. We recommend to regularly overhaul the filter to avoid its clogging.

During installation of the lubrication system, foreign particles may remain in the pipes.

Use of the filter is recommended in particular to avoid penetration of these particles into the lubrication circuit with consequent damage to machine and system.

Use the reducers indicated to obtain inlet and outlet coupling of 3/8" and 1/4" BSP:

code 9256019 3/8" BSP - code 8256002 1/4" BSP

Filettatura / thread BSP	Codice assieme Assembly code	Codice cartuccia Cartridge code	Grado di filtraggio in micron Filtering degree in microns
1/2	7076007	8176009	25
	7076008	8176010	40
	7076009	8176011	60
	7076010	8176012	125
	7076011	8176013	150
	7076012	8176014	300
3/8	7076023	8176009	25
	7076024	8176010	40
	7076025	8176011	60
	7076026	8176012	125
	7076027	8176013	150
	7076028	8176014	300
1/4	7076035	8176009	25
	7076036	8176010	40
	7076037	8176011	60
	7076038	8176012	125
	7076039	8176013	150
	7076040	8176014	300