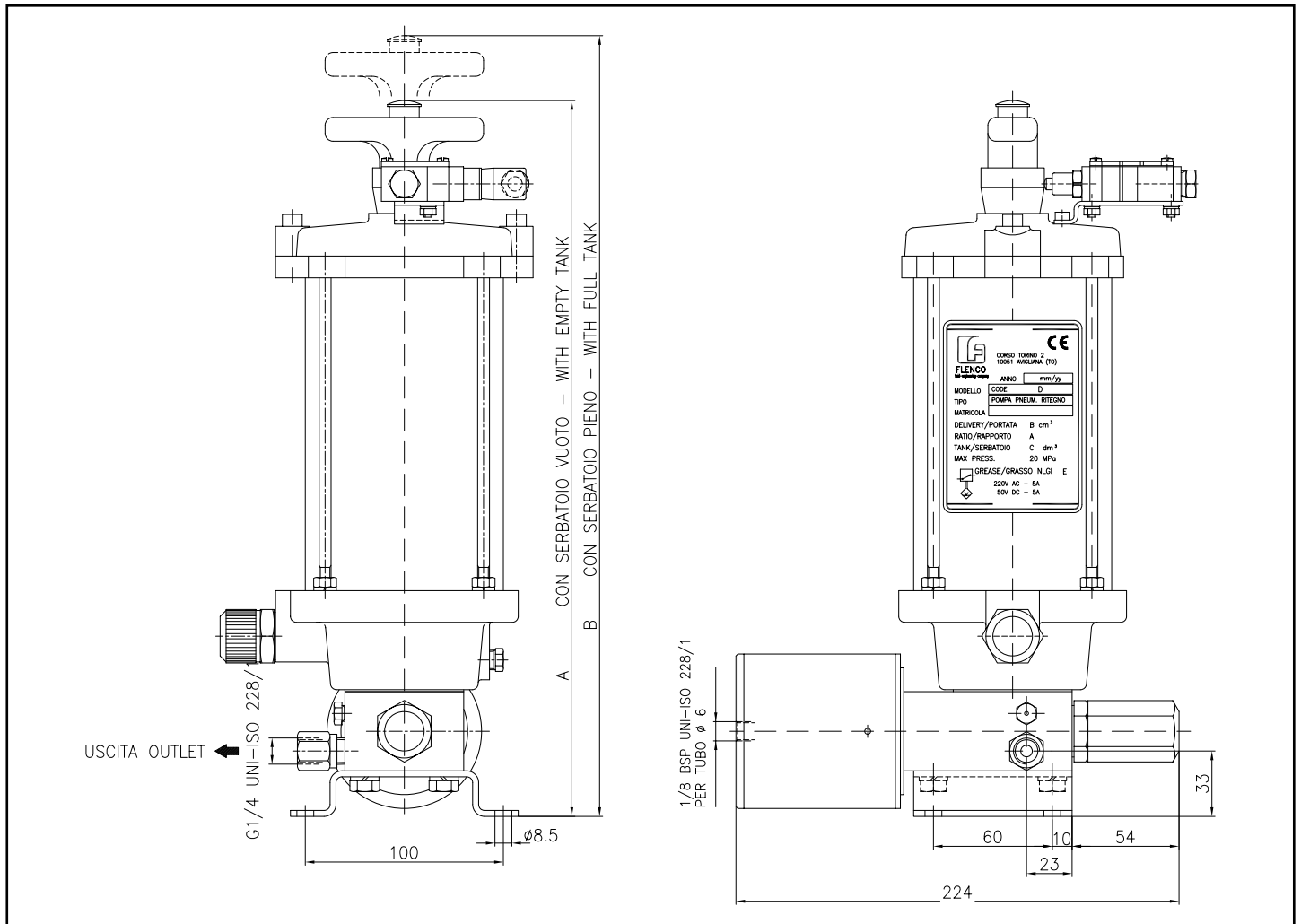


**POMPA A COMANDO PNEUMATICO PER GRASSO R = 45:1 PER SISTEMA PROGRESSIVO**

**PNEUMATIC PUMP FOR GREASE R = 45:1 PROGRESSIVE SYSTEM**



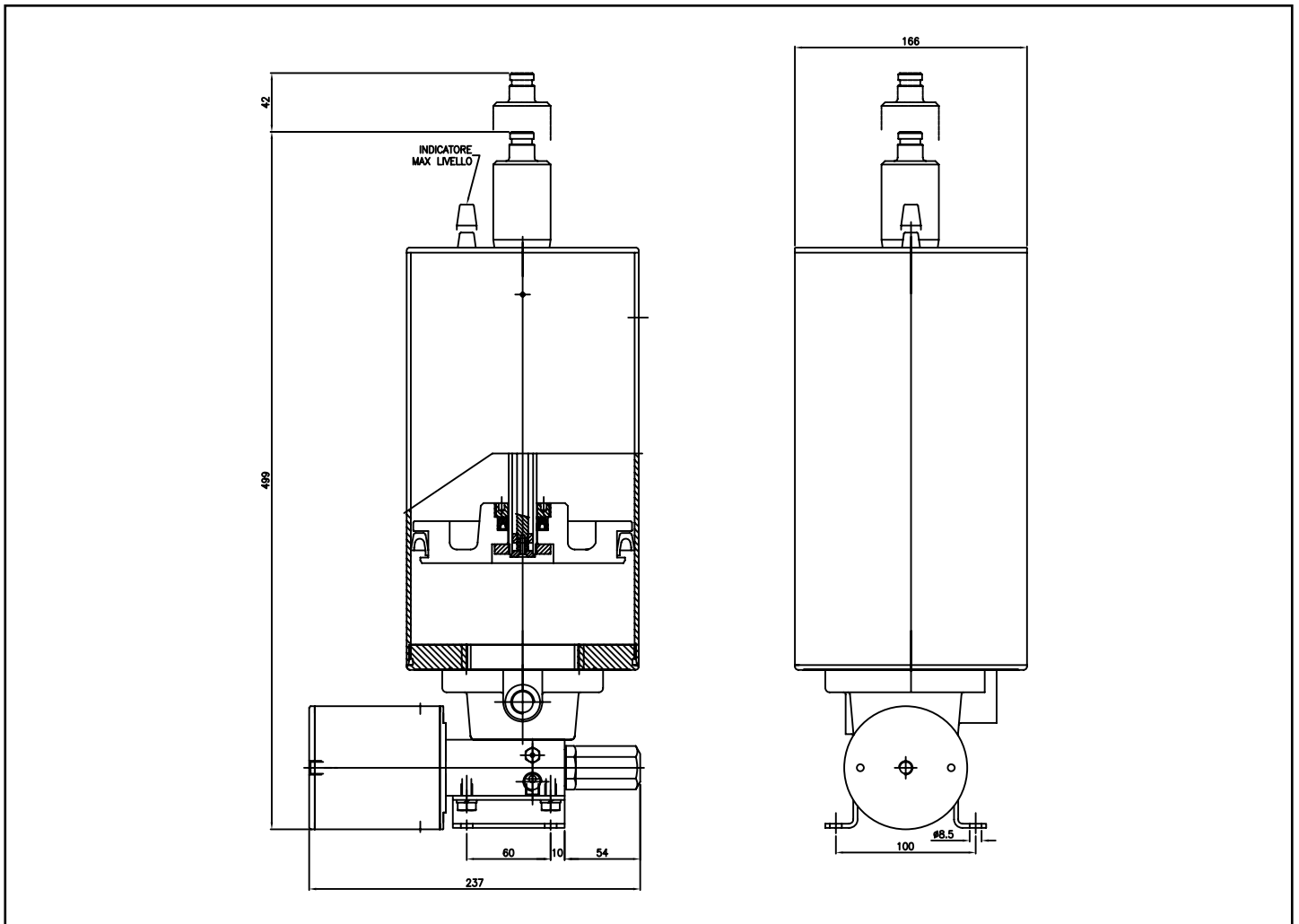
Pompa a comando pneumatico rapporto 45:1.  
 Capacità serbatoio 1 o 2 dm<sup>3</sup>.  
 Pressione aria di comando min. 0,4 MPa / max 0,8 MPa.  
 Corsa pistone 25 mm. Corsa utile 18 mm.  
 Portata regolabile da 0,5 a 2 cm<sup>3</sup>.  
 Variazione della portata per ogni giro della vite di regolazione 0,131 cm<sup>3</sup>.  
**Lubrificante impiegato grasso consistenza max. NLGI 2.**  
 Il serbatoio è completo di disco pressatore in ghisa, di una molla e di un pulsante di sfiato aria per facilitare l'estrazione del disco pressatore.  
 Inoltre è previsto (solo per la **6030042**) il controllo elettrico di min. livello con microinterruttore stagno IP 65. Assorbimenti 250V a.c. 5A 30V d.c. 5A. Per un buon funzionamento della pompa e per una maggior durata della stessa si consiglia di effettuare il riempimento del serbatoio attraverso la valvola di caricamento onde evitare che si creino bolle d'aria nocive al funzionamento pompa o entri dello sporco che possa causare il grippaggio pompa.

*Pneumatic pump ratio: 45:1.  
 Tank capacity 1 or 2 dm<sup>3</sup>.  
 Air working pressure range: min 0.4 MPa (58 PSI) / max. 0.8 MPa (116 PSI).  
 Piston stroke 25 mm. Useful stroke 18 mm.  
 Adjustable output: from 0.5 to 2 cm<sup>3</sup>.  
 Output variation at each turn of the adjusting screw 0.131 cm<sup>3</sup>.  
**Lubricant: grease max. NLGI 2.**  
 The tank contains a cast iron follower plate and an air release button.  
 Pump type (**6030042** only) is completed by an electric control of minimum level with IP 65 waterproof microswitch.  
 Electrical inputs 250V a.c. 5A / 30V d.c. 5A. To ensure that the pump operates efficiently and prevent any contaminants to enter the system, the pump reservoir should only be filled via the pump fill valve at the base of the reservoir.*

| Assieme<br>Assembly<br>Codice / Code | Serbatoio<br>Tank<br>Codice / Code | Livello Elettrico<br>Electric Level | Capacità Serbatoio<br>Tank Capacity<br>dm <sup>3</sup> | Quote<br>Dimensions |     | Peso<br>Weigh<br>kg. |
|--------------------------------------|------------------------------------|-------------------------------------|--|---------------------|-----|----------------------|
|                                      |                                    |                                     |  | A                   | B   |                      |
| 6030018                              | 7272007                            | -                                   | 1 con molla / with spring                              | 362                 | 470 | 6                    |
| 6030034                              | 7272003                            | -                                   | 2 con molla / with spring                              | 585                 | 874 | 7,700                |
| 6030042                              | 7272017                            | X                                   | 1 con livello elettrico / with electric level          | 362                 | 470 | 7,700                |

**POMPA A COMANDO PNEUMATICO PER GRASSO  
R = 45:1 PER SISTEMA PROGRESSIVO**

**PNEUMATIC PUMP FOR GREASE R = 45:1  
PROGRESSIVE SYSTEM**



Pompa a comando pneumatico rapporto 45:1.  
Pressione aria di comando min. 0,4 MPa / max 0,8 MPa.  
Portata regolabile da 0,5 a 2 cm<sup>3</sup>.  
Corsa pistone 25 mm. / Corsa utile 18 mm.  
Variazione della portata per ogni giro della vite di regolazione 0,131 cm<sup>3</sup>.  
**Lubrificante impiegato grasso consistenza max. NLGI 1 (NLGI 2 con serbatoio con molla).**

Il serbatoio è completo di disco pressatore in ghisa, di un pulsante di sfiato aria per facilitare l'estrazione del disco pressatore e di un microinterruttore stagno IP65 per il controllo elettrico del min. livello.

Assorbimenti 250V a.c. 5A / 30 V d.c. 5A. Inoltre è previsto (solo per la alcune) una molla di ausilio al pressatore per l'utilizzo di grassi con consistenza max NLGI 2. Per un buon funzionamento della pompa e per una maggior durata della stessa si consiglia di effettuare il riempimento del serbatoio attraverso la valvola di caricamento onde evitare che si creino bolle d'aria nocive al funzionamento della pompa o entri dello sporco che possa causare il grippaggio pompa.

*Pneumatic pump ratio: 45:1.  
Air working pressure range: min 0.4 MPa (58 PSI) / max. 0.8 MPa (116 PSI).  
Adjustable output: from 0.5 to 2 cm<sup>3</sup>  
- Piston stroke: 25 mm. Useful stroke: 18 mm.  
Output variation at each turn of the adjusting screw 0.131 cm<sup>3</sup>.  
**Lubricant: grease max. NLGI 1 (NLGI 2 for pump with tank with spring).***

*The tank contains a cast iron follower plate, a push button air release valve and an IP65 waterproof microswitch for the electric control of the minimum level.  
Electrical inputs 250V a.c. 5A / 30V d.c. 5A. Pump type is completed by a spring to be used with max. NLGI 3 grease.*

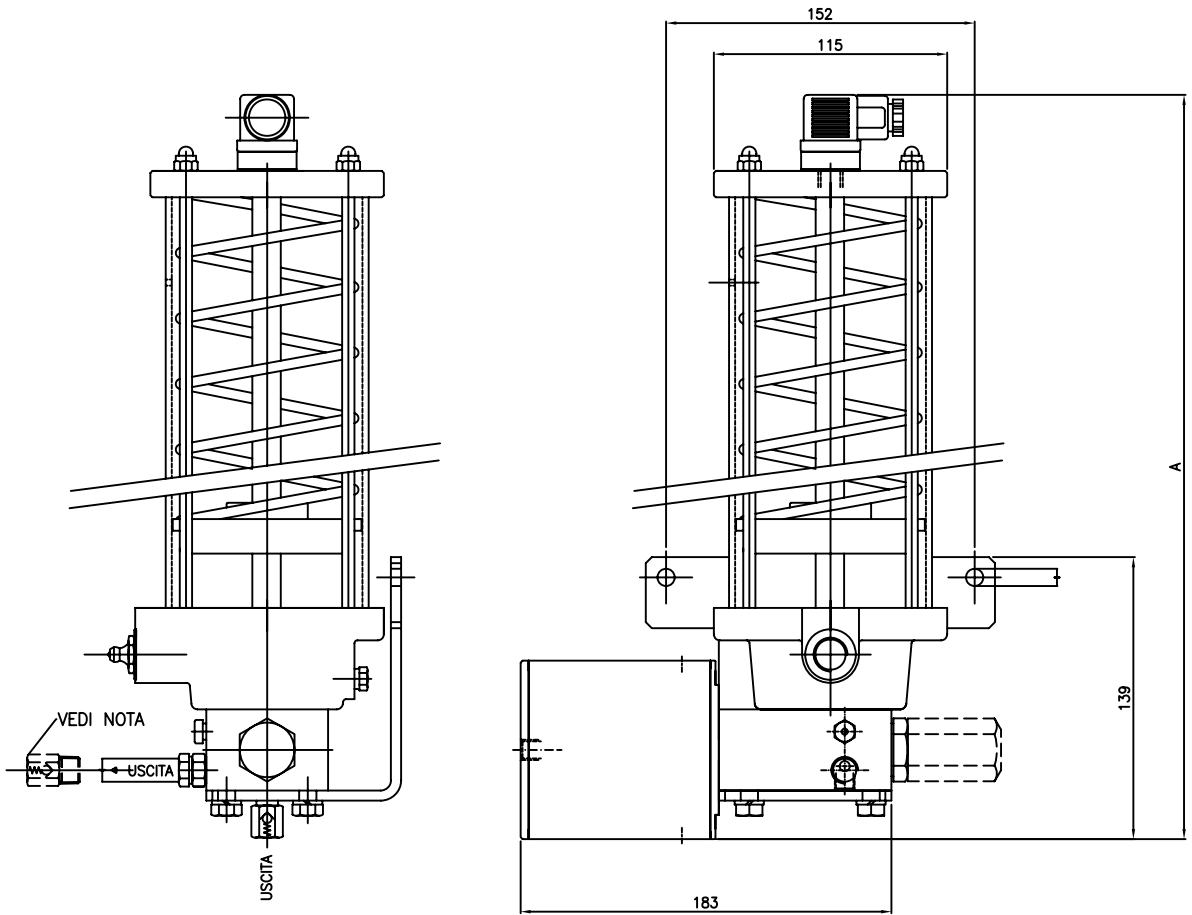
*TO ensure that the pump operates efficiently and prevent any contaminants to enter the system, the pump reservoir should only be filled via the pump fill valve at the base of the reservoir.*

| Assieme<br>Assembly<br>Codice / Code | Portata<br>Output<br>cm <sup>3</sup> | Livello Elettrico<br>Electric Level | Lubrificante<br>Lubricant | Capacità Serbatoio<br>Tank Capacity<br>dm <sup>3</sup> |
|--------------------------------------|--------------------------------------|-------------------------------------|---------------------------|--|
| NX6030021                            | 2                                    | min                                 | Grasso<br>Grease          | 5  |
| NX6030022                            | 0.5-2                                | min/max                             |                           | 5  |
| NX6030023                            | 2                                    | min                                 |                           | 5 <b>con molla / with spring</b>                       |
| NX6030024                            | 0.5-2                                | min/max                             |                           | 5 <b>con molla / with spring</b>                       |



**POMPA A COMANDO PNEUMATICO PER GRASSO  
R = 45:1 PER SISTEMA PROGRESSIVO**

**PNEUMATIC PUMP FOR GREASE R = 45:1  
PROGRESSIVE SYSTEM**



P.S.: a seconda delle esigenze del cliente è possibile avere l'uscita del lubrificante lateralmente od inferiormente (come figura sopra).

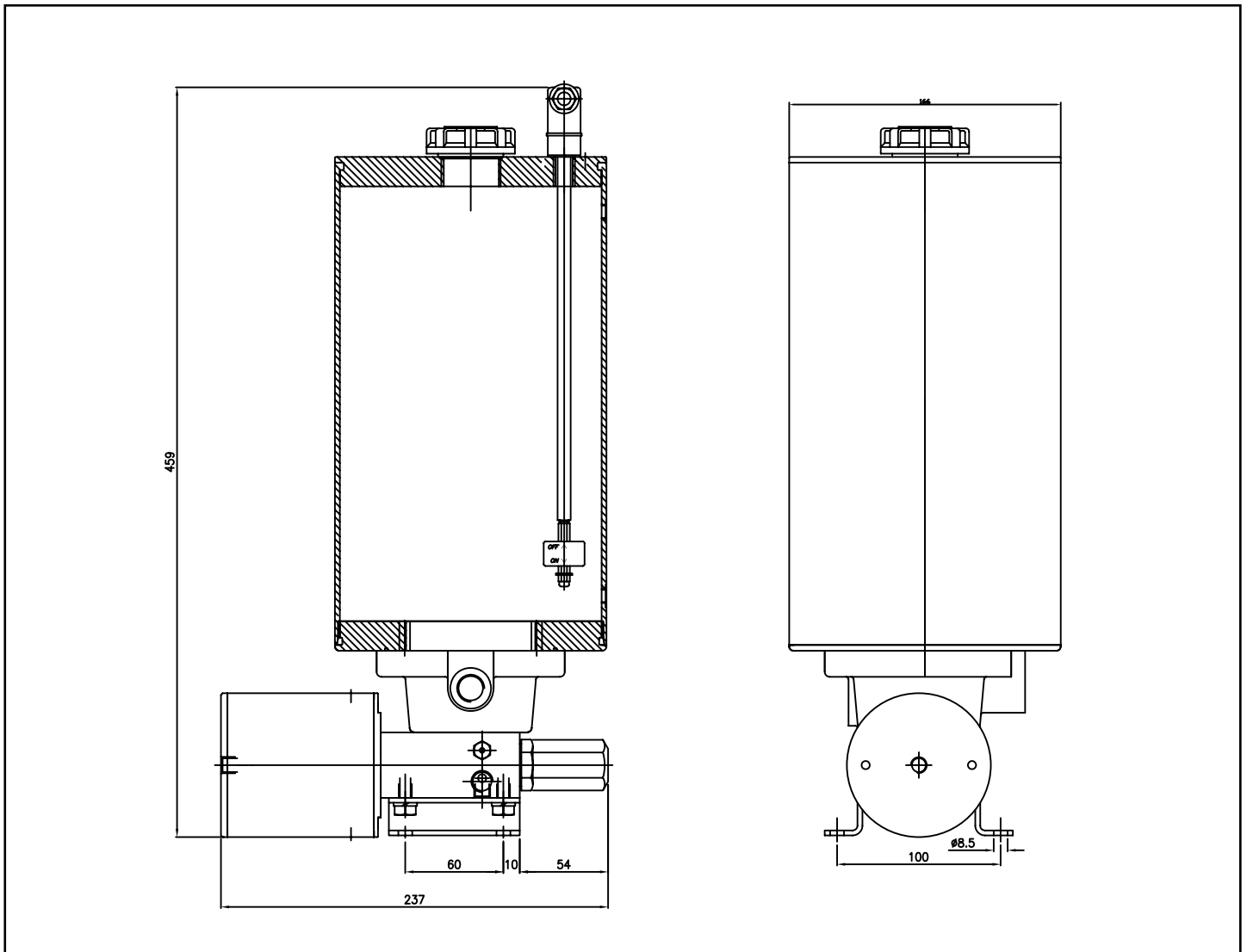
P.S.: it is possible to have the lubricant outlet sideways or lowside (as in the figure).

| codice<br>code | caratteristiche/characteristics      |     |                                  |     |                           |       |                 |                     |
|----------------|--------------------------------------|-----|----------------------------------|-----|---------------------------|-------|-----------------|---------------------|
|                | serb.trasparente<br>transparent tank |     | serb.alluminio<br>aluminium tank |     | portata[cc]<br>outlet[cc] |       | MIN<br>LEV. EL. | MIN/MAX<br>LEV. EL. |
|                | 1kg                                  | 2kg | 1kg                              | 2kg | 2                         | 0.5-2 |                 |                     |
| NX6030001      | ●                                    |     |                                  |     | ●                         |       | ●               |                     |
| NX6030002      | ●                                    |     |                                  |     |                           | ●     | ●               |                     |
| NX6030003      |                                      |     | ●                                |     | ●                         |       | ●               |                     |
| NX6030004      |                                      |     | ●                                |     |                           | ●     | ●               |                     |
| NX6030005      |                                      | ●   |                                  |     | ●                         |       | ●               |                     |
| NX6030006      |                                      | ●   |                                  |     |                           | ●     | ●               |                     |
| NX6030007      |                                      |     |                                  | ●   | ●                         |       | ●               |                     |
| NX6030008      |                                      |     |                                  | ●   |                           | ●     | ●               |                     |
| NX6030009      | ●                                    |     |                                  |     | ●                         |       |                 | ●                   |
| NX6030010      | ●                                    |     |                                  |     |                           | ●     |                 | ●                   |
| NX6030011      |                                      |     | ●                                |     | ●                         |       |                 | ●                   |
| NX6030012      |                                      |     | ●                                |     |                           | ●     |                 | ●                   |
| NX6030013      |                                      | ●   |                                  |     | ●                         |       |                 | ●                   |
| NX6030014      |                                      | ●   |                                  |     |                           | ●     |                 | ●                   |
| NX6030015      |                                      |     |                                  | ●   | ●                         |       |                 | ●                   |
| NX6030016      |                                      |     |                                  | ●   |                           | ●     |                 | ●                   |



**POMPA A COMANDO PNEUMATICO PER OLIO  
R = 45:1 PER SISTEMA PROGRESSIVO**

**PNEUMATIC PUMP FOR OIL R = 45:1  
PROGRESSIVE SYSTEM**



Pompa a comando pneumatico rapporto 45:1  
 Pressione aria di comando min. 0,4 MPa / max 0,8 MPa.  
 Portata regolabile da 0,5 a 2 cm<sup>3</sup>.  
 Corsa pistone 25 mm. Corsa utile 18 mm  
 Variazione della portata per ogni giro della vite di regolazione  
 0,131 cm<sup>3</sup>  
 Lubrificante impiegato: olio.  
 Viscosità massima 1000 cSt alla temperatura di funzionamento.  
 Il serbatoio è completo di segnale elettrico e visivo del minimo  
 livello.

*Pneumatic pump ratio: 45:1  
 Air working pressure range: min 0.4 MPa (58 PSI) / max.  
 0.8 MPa (116 PSI)  
 Adjustable output: from 0.5 to 2 cm<sup>3</sup>  
 Piston stroke: 25 mm. Useful stroke: 18 mm.  
 Output variation at each turn of the adjustabing screw  
 0,131 cm<sup>3</sup>  
 Lubricant: oil  
 Max viscosity 1000 cSt at working temperature.  
 The tank contains the electric and visual signal of minimum*

| Assieme<br>Assembly<br>Codice / Code | Portata<br>Outlet<br>[CC] | Livello elettrico<br>Electric level | Lubrificanti<br>Lubricant | Capacità Serbatoio<br>Tank Capacity |
|--------------------------------------|---------------------------|-------------------------------------|---------------------------|-------------------------------------|
| NX6030521                            | 2                         | o                                   | olio / oil                | 5 lt                                |
| NX6030522                            | 0.5 - 2                   | o                                   |                           | 5 lt                                |