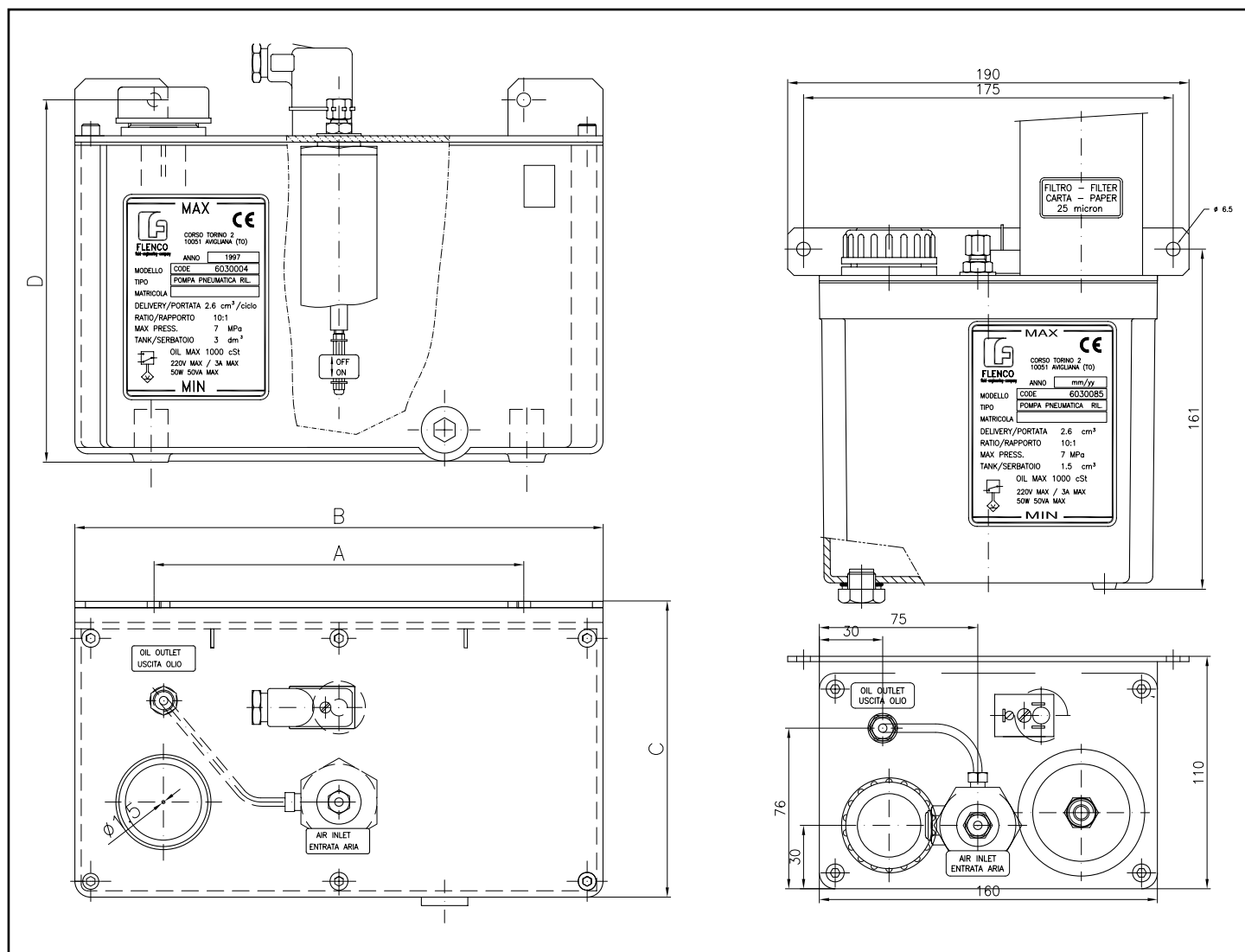


**POMPA A COMANDO PNEUMATICO AD OLIO R= 10:1
PER SISTEMA PROGRESSIVO**
**PNEUMATIC PUMP FOR OIL R = 10:1
PROGRESSIVE SYSTEM**

CARATTERISTICHE TECNICHE:

- Rapporto: 10:1
- Portata: 2.6 cm³ ad azionamento
- Pressione aria di comando: min. 0,3 MPa / max 0,8 MPa
- Capacità serbatoio: 1,5 - 3 dm³ materiale nylon 6.6
- Indicatore elettrico di minimo livello: tipo magnetico
- Filtro di caricamento 600 maglie / cm²
- Lubrificante: olio con viscosità max 1000 cSt alla temperatura di esercizio

TECHNICAL CHARACTERISTICS:

- Ratio: 10:1
- Output: 2.6 cm³ at each power-on
- Control air pressure: min. 0.3 MPa (43.5 PSI) / max 0.8 MPa (116 PSI)
- Tank capacity: 1.5 - 3 dm³ - material: 6.6 nylon
- Electrical minimum level readout: magnetic type
- Filling filter: 600 mesh/cm²
- Lubricant: oil with max. viscosity 1000 cSt at operating temperature

Codice Assieme Assembly Code	Capacità serbatoio Tank capacity dm ³	Filtro su ritorno Filter on return	Quote / Dimensions mm					Peso Weight kg.
			A	B	C	D	E	
6030002	1,5	-	175	190	110	161	-	2,3
6030004	3	-	175	250	140	171,5	-	2,5
6030085	1,5	X	175	190	110	161	278	3
6030030	3	X	175	250	140	171,5	278	3,1