

Cilindri Idraulici per automazione industriale

 **HERVOCOMANDI**

| Brand Incorporated by

NEXOIL

FLUID SYSTEMS MANUFACTURING

www.nexoil.it

I Prodotti della **NEXOIL** sono garantiti per un periodo di un anno a decorrere dalla data di spedizione, se impiegati correttamente, in condizioni di normale operatività e nei limiti prescritti dalla documentazione tecnica del prodotto.

La garanzia non si estende a prodotti danneggiati o soggetti ad incidenti, abusi o uso improprio e tanto meno a merci alterate o riparate da altri che non siano stati autorizzati dalla **NEXOIL**.

La presente garanzia è la sola riconosciuta dalla **NEXOIL** per suoi prodotti. Questa garanzia sostituisce ogni altro tipo di garanzia, esplicita o implicita, incluse le garanzie di commercializzazione e adeguatezza ad un particolare uso. Qualsiasi promessa o riconoscimento di validità della garanzia non sarà valida se non esplicitamente autorizzata dalla **NEXOIL**.

L'obbligo della **NEXOIL**, pena la violazione della garanzia, sarà limitato alla sostituzione o riparazione, a nostra discrezione, esclusivamente presso il

nostro stabilimento, salvo diversi accordi tra le parti, franco di ogni spesa, esclusi l'installazione, lo smontaggio, ed il riassetto.

Qualsiasi reso in garanzia deve essere preventivamente autorizzato per iscritto dalla **NEXOIL** o dai suoi rappresentanti riconosciuti. Tutti i resi devono essere accompagnati da una relazione scritta dei difetti lamentati e dalle circostanze in cui è avvenuto il guasto.

La sostituzione dei cilindri o delle parti riparate sarà garantita per la restante parte della garanzia iniziale o per un periodo ulteriore di 6 mesi da tale sostituzione e/o riparazione. Alla scadenza della garanzia tutti gli obblighi della **NEXOIL** cesseranno di esistere.

In nessun caso la NEXOIL avrà la responsabilità di qualsiasi danno derivante da incidenti di ogni tipo casuali o dovuti ad incurie dell'utente, incluso, ma non limitato, al risarcimento di perdite di profitto.

In linea con la politica di continuo miglioramento della qualità dei prodotti, NEXOIL si riserva il diritto di modificare le caratteristiche tecniche presenti in questo catalogo senza l'obbligo del preavviso.

Per un corretto funzionamento dei prodotti tutti i valori riportati nel presente catalogo devono essere rispettati dall'utilizzatore.

I prodotti utilizzati per tipologie di sicurezza devono rispettare le norme emesse dagli enti preposti; in tal senso NEXOIL è esente dalla responsabilità della direttiva macchine num. 89/392 CEE, in quanto produttrice di singoli componenti e non della macchina completa.

Tutta la documentazione è di proprietà della NEXOIL ed è vietata qualsiasi tipo di riproduzione.



NEXOIL srl Divisione Servocomandi si propone al mercato della trasformazione della potenza trasmessa tramite fluidi con un'ampia serie di attuatori idraulici e pneumatici ad elevate prestazioni. Si tratta di cilindri innovativi ed universali nelle applicazioni, frutto dell'esperienza che la nostra azienda ha maturato nella sua lunga attività, e che ci ha consentito di conquistare la fiducia di Clienti leader nel proprio settore. L'attitudine ad operare in attività di *comaker-ship*, mettendo al servizio del Cliente le soluzioni più brillanti e funzionali, ha rafforzato e consolidato il rapporto di stima reciproca, e costituisce uno strumento unico ed apprezzato nell'avvio di nuove relazioni tecnico-commerciali. **NEXOIL è il partner ideale perché capace di confidenzialità e affidabilità assolute.**

INDICE GENERALE

SERIE FLM/GFLM	p. 5
<i>Iso 6020/2</i>	
SERIE THM	p. 17
<i>Iso 6020/1</i>	
SERIE SHM	p. 23
<i>Iso 6022</i>	
Accessori serie FLM/GFLM/THM/SHM	p. 33
SERIE PL	p. 35
<i>Normativa NFPA</i>	
SERIE PLL-PLP	p. 72
<i>Normativa NFPA</i>	

NOTE

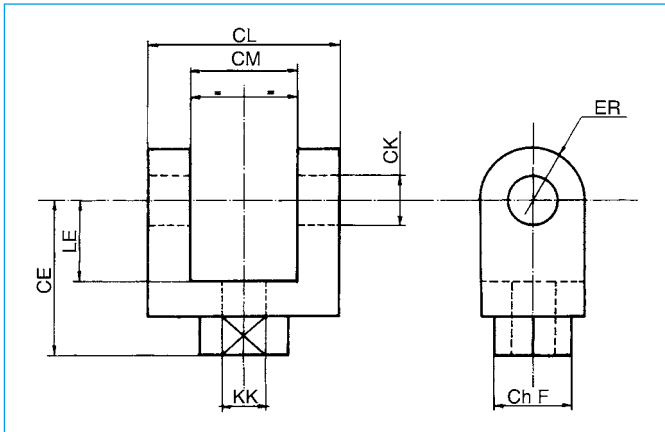
SERIE

--	--	--



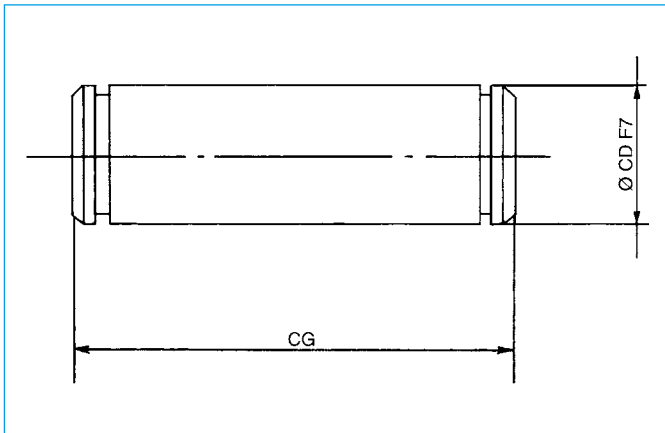
ACCESSORI

Cerniera femmina ISO 6982



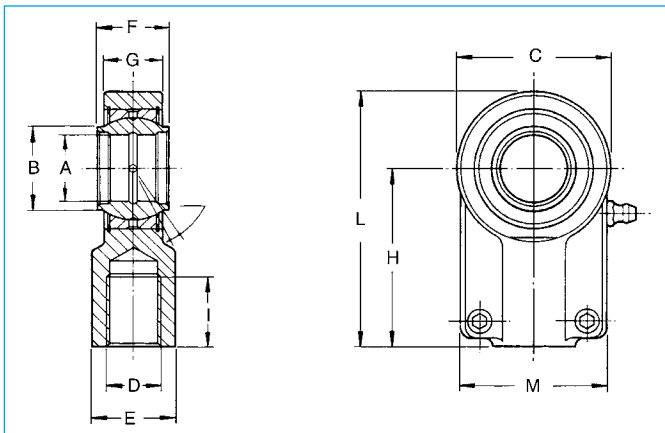
Cod. n°	CM	CKH9	CE	CL	ChF	KK	LE	ER
CF-H-10125	12	10	32	26	19	10x1,25	13	12
CF-H-12125	16	12	36	34	21	12x1,25	19	17
CF-H-1415	20	14	38	42	21	14x1,5	19	17
CF-H-1615	30	20	54	62	32	16x1,5	32	29
CF-H-2015	30	20	60	62	32	20x1,5	32	29
CF-H-272	40	28	75	83	40	27x2	39	34
CF-H-332	50	36	99	103	56	33x2	54	50
CF-H-422	60	45	113	123	56	42x2	57	53
CF-H-482	70	56	126	143	75	48x2	63	59
CF-H-643	80	70	168	163	95	64x3	83	78
CF-H-803	80	70	168	163	95	80x3	83	78
CF-H-1003	100	100	250	230	160	100x3	90	95

Perno per cerniera



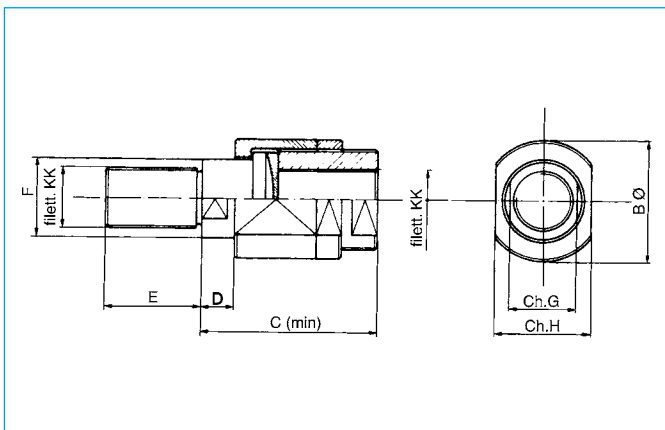
CODICE	CD	CG
2.44.01.37.95	10	32
2.44.05.37.95	12	40
2.44.10.37.95	14	50
2.44.15.37.95	20	70
2.44.25.37.95	28	92
2.44.30.37.95	36	114
2.44.35.37.95	45	135
2.44.40.37.95	56	158
2.44.45.37.95	70	180

Snodo sferico ISO 6982



Tipo TAPR	A H7	B	C	D	E	F h12	G	H	I	L	M	Carico statico	Carico dinam.
10CE	10	12,5	32	M10x1,25	15	10	7	37	14	53	32	20	8,15
12CE	12	15,5	32	M12x1,25	16	12	10,5	38	17	54	32	24,5	10,8
16CE	16	20	40	M14x1,5	21	16	13	44	19	64	40	36,5	17,8
20CE	20	25	47	M16x1,5	25	20	17	52	23	77	47	48	30
25CE	25	30,5	58	M20x1,5	30	25	21	65	29	96	54	78	48
32CE	32	38	70	M27x2	38	32	27	80	37	118	66	114	67
40CE	40	46	89	M33x2	47	40	32	97	46	145,5	80	114	67
50CE	50	57	108	M42x2	58	50	40	120	57	179	96	310	156
63CE	63	71,5	132	M48x2	70	63	52	140	64	211	114	430	255
80CE	80	91	168	M64x3	90	80	66	180	86	270	148	695	400
100CE	100	113	210	M80x3	110	100	84	210	96	322	178	1060	610
125CE	125	138	264	M100x3	135	125	102	260	113	405	200	3650	2120

Autoallineatore

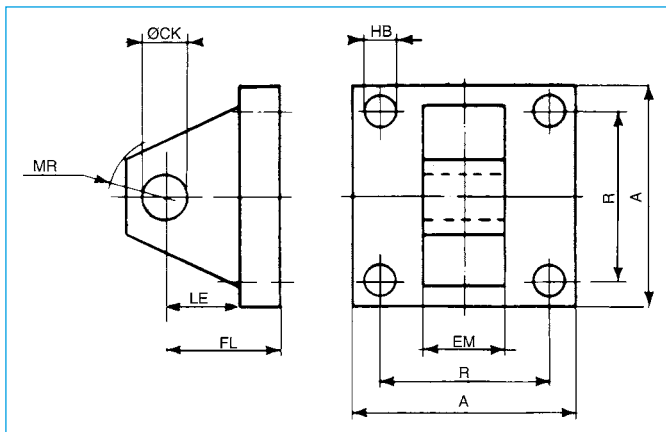


Cod. n°	B	C	D	E	F	chG	chH	KK
AUT-H-10125	31,7	50,8	12,7	19	15,9	14	20	10x1,25
AUT-H-12125	31,7	50,8	12,7	19	15,9	14	20	12x1,25
AUT-H-1415	42,8	58,7	12,7	28,5	24,6	22	28	14x1,5
AUT-H-1615	42,8	58,7	12,7	28,5	24,6	22	28	16x1,5
AUT-H-2015	42,8	58,7	12,7	28,5	24,6	22	28	20x1,5
AUT-H-272	57	73,8	12,7	41	34,1	30	42	27x2
AUT-332	66,6	91,8	19	51	43,6	38	50	33x2
AUT-H-422	76,2	105,5	22,2	57	50	44	60	42x2
AUT-482	95,2	138,1	25,4	76	62,7	54	76	48x2
AUT-H-643	127	163,5	25,4	89	88,1	76	102	64x3
AUT-H-803	184	238,1	25,4	140	138,9	*	146	80x3
AUT-H-1003	184	238,1	25,4	140	138,9	*	146	100x3

* N° 4 fori a 90° anziché piatto per chiave.

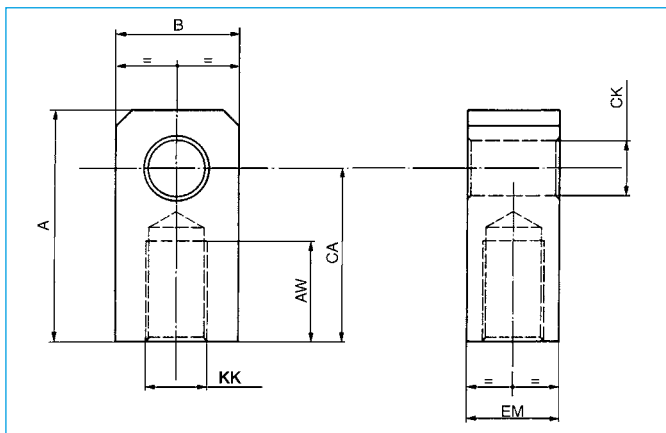
ACCESSORI

Controcerniera maschio



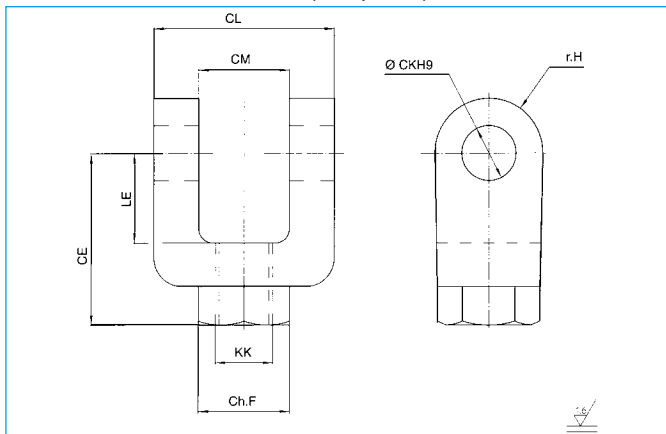
Cod. n°	A	R	EM h13	HB	CKH9	MR _{max}	LE _{min}	FL
CCM-H-10	40	28,3	12	5,5	10	12	13	23
CCM-H-12	45	33,2	16	6,6	12	17	19	29
CCM-H-14	65	41,7	20	9	14	17	19	29
CCM-H-20	75	52,3	30	13,5	20	29	32	48
CCM-H-20-A	90	64,3	30	13,5	20	29	32	48
CCM-H-28	115	82,7	40	17,5	28	34	39	59
CCM-H-36	130	96,9	50	17,5	36	50	54	79
CCM-H-45	165	125,9	60	26	45	53	57	87
CCM-H-56	205	154,9	70	30	56	59	63	103
CCM-H-70	240	190,2	80	33	70	78	82	132

Cerniera maschio



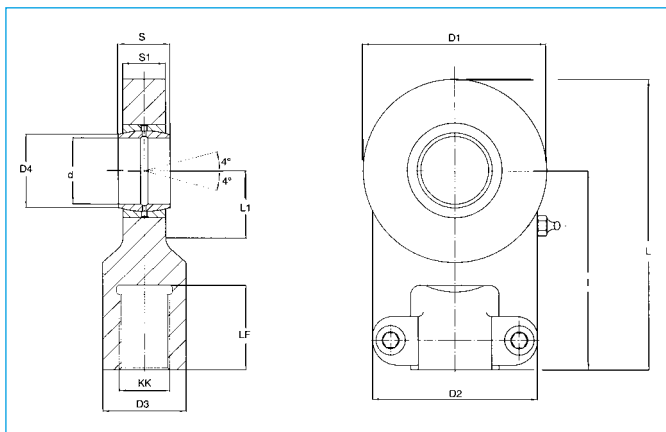
Cod. N°	A	B	EM	CKH9	CA	AW	KK
CM-H-10125	44	20	12	10	32	14	10x1,25
CM-H-12125	53	24	16	12	36	16	12x1,25
CM-H-1415	55	28	20	14	38	18	14x1,5
CM-H-1615	83	40	30	20	54	22	16x1,5
CM-H-2015	89	40	30	20	60	28	20x1,5
CM-H-272	109	56	40	28	75	36	27x2
CM-H-332	149	72	50	36	99	45	33x2
CM-H-422	166	90	60	45	113	56	42x2
CM-H-482	185	112	70	56	126	63	48x2
CM-H-643	246	140	80	70	168	85	64x3
CM-H-803	246	140	80	70	168	95	80x3
CM-H-1003	345	200	100	100	250	112	100x3

Cerniera femmina ISO 8133 (con perno)



Cod. n°	CM	KK	CL	CE	LE	CK (H9)	Ch.F	r.H
260CF1310	12	M10x1,25	24	32	13	10	19	12
260CF1312	16	M12x1,25	32	36	19	12	21	17
260CF1314	20	M14x1,5	40	38	19	14	21	17
260CF1316	30	M16x1,5	60	54	32	20	32	29
260CF1320	30	M20x1,5	60	60	32	20	32	29
260CF1327	40	M27x2	80	75	39	28	40	34
260CF1333	50	M33x2	100	99	54	36	56	50
260CF1342	60	M42x2	120	113	57	45	56	53
260CF1348	70	M48x2	140	126	63	56	75	59
260CF1364	80	M64x3	160	168	83	70	95	78
260CF1380	80	M80x3	160	168	83	70	95	78

Snodo sferico ISO 8133



Cod. n°	d	S	D4	I	D1	D2	S1	L	L1	D3	LF	KK
290TAPR12S	12	10	15	42	35	40	8	58	16	17	15	M10x1,25
290TAPR16S	16	14	20,7	48	45	45	11	69	20	21	17	M12x1,25
290TAPR20S	20	16	24,1	58	55	55	13	83	28	25	19	M14x1,5
290TAPR25S	25	20	29,3	68	65	62	17	99	31	30	23	M16x1,5
290TAPR30S	30	22	34,2	85	80	77	19	123	35	36	29	M20x1,5
290TAPR40S	40	28	45	105	100	90	23	153	45	45	37	M27x2
290TAPR50S	50	35	56	130	120	105	30	188	58	55	46	M33x2
290TAPR60S	60	44	66,8	150	160	134	38	255	68	68	57	M42x2
290TAPR80S	80	55	89,4	185	205	156	47	282,5	82	90	64	M48x2
290TAPR100S	100	70	109,5	240	240	190	55	357,5	116	110	86	M64x3



Brands incorporated by

NEXOIL

FLUID SYSTEMS MANUFACTURING

Nexoil s.r.l.

Sede legale ed amministrativa

Via per Fagnano, 27 21052 Busto Arsizio (VA)

Tel. +39 0331 636390 Fax +39 0331 622684

C.F. e P.I. 03175670128

Unità Produttiva, Commerciale e Tecnica

Corso Torino, 2 - 10051 Avigliana (TO)

Tel. +39 011 9342434 Fax +39 011 9370532

Ufficio commerciale

Via S. Maria Rossa, 8 - 20132 Milano

Tel. +39 02 26306266 Fax +39 02 26306274



ISO 9001

www.nexoil.it