

Cilindri Idraulici per automazione industriale

FCB - MCB

 **SERVOCOMANDI**

Brand Incorporated by

NEXOIL

FLUID SYSTEMS MANUFACTURING

www.nexoil.it

I Prodotti della **NEXOIL** sono garantiti per un periodo di un anno a decorrere dalla data di spedizione, se impiegati correttamente, in condizioni di normale operatività e nei limiti prescritti dalla documentazione tecnica del prodotto.

La garanzia non si estende a prodotti danneggiati o soggetti ad incidenti, abusi o uso improprio e tanto meno a merci alterate o riparate da altri che non siano stati autorizzati dalla **NEXOIL**.

La presente garanzia è la sola riconosciuta dalla **NEXOIL** per suoi prodotti. Questa garanzia sostituisce ogni altro tipo di garanzia, esplicita o implicita, incluse le garanzie di commercializzazione e adeguatezza ad un particolare uso. Qualsiasi promessa o riconoscimento di validità della garanzia non sarà valida se non esplicitamente autorizzata dalla **NEXOIL**.

L'obbligo della **NEXOIL**, pena la violazione della garanzia, sarà limitato alla sostituzione o riparazione, a nostra discrezione, esclusivamente presso il

nostro stabilimento, salvo diversi accordi tra le parti, franco di ogni spesa, esclusi l'installazione, lo smontaggio, ed il riassetto.

Qualsiasi reso in garanzia deve essere preventivamente autorizzato per iscritto dalla **NEXOIL** o dai suoi rappresentanti riconosciuti. Tutti i resi devono essere accompagnati da una relazione scritta dei difetti lamentati e dalle circostanze in cui è avvenuto il guasto.

La sostituzione dei cilindri o delle parti riparate sarà garantita per la restante parte della garanzia iniziale o per un periodo ulteriore di 6 mesi da tale sostituzione e/o riparazione. Alla scadenza della garanzia tutti gli obblighi della **NEXOIL** cesseranno di esistere.

In nessun caso la NEXOIL avrà la responsabilità di qualsiasi danno derivante da incidenti di ogni tipo casuali o dovuti ad incurie dell'utente, incluso, ma non limitato, al risarcimento di perdite di profitto.

In linea con la politica di continuo miglioramento della qualità dei prodotti, NEXOIL si riserva il diritto di modificare le caratteristiche tecniche presenti in questo catalogo senza l'obbligo del preavviso.

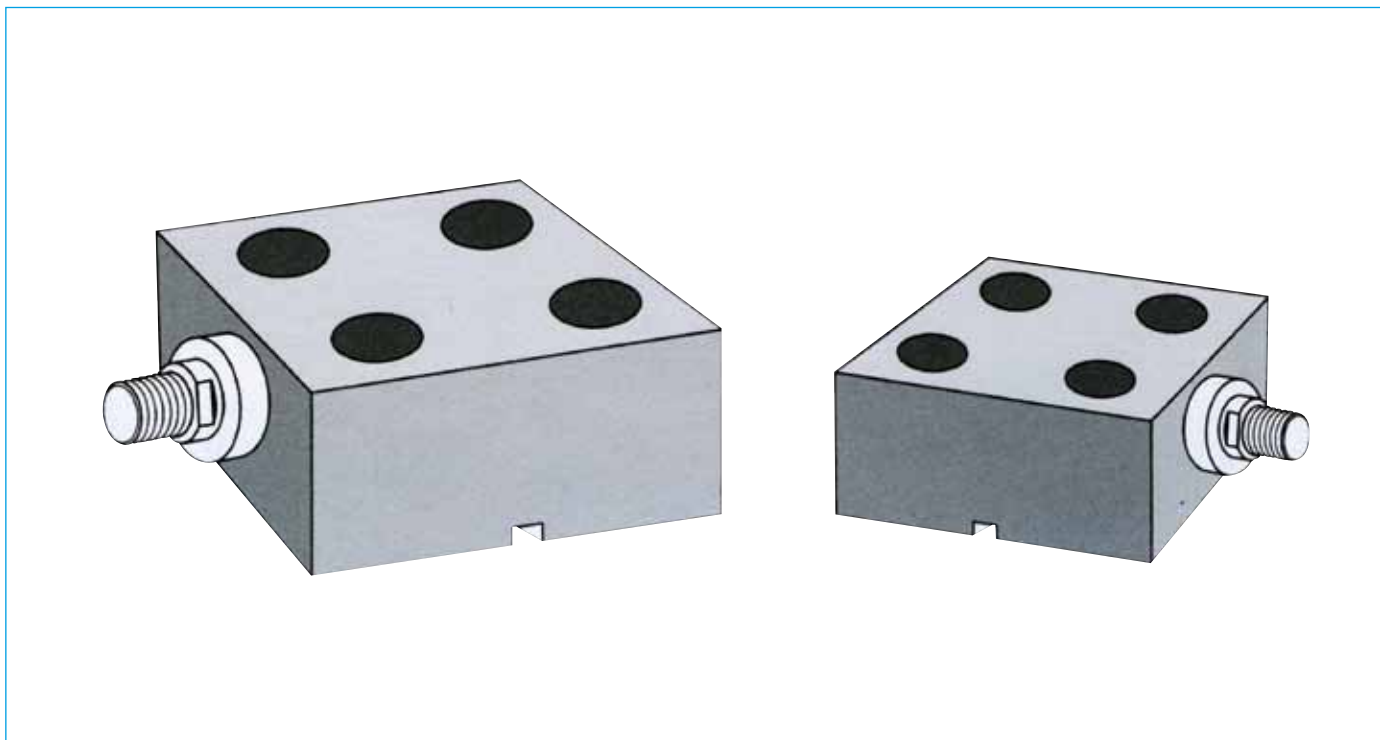
Per un corretto funzionamento dei prodotti tutti i valori riportati nel presente catalogo devono essere rispettati dall'utilizzatore.

I prodotti utilizzati per tipologie di sicurezza devono rispettare le norme emesse dagli enti preposti; in tal senso NEXOIL è esente dalla responsabilità della direttiva macchine num. 89/392 CEE, in quanto produttrice di singoli componenti e non della macchina completa.

Tutta la documentazione è di proprietà della NEXOIL ed è vietata qualsiasi tipo di riproduzione.

NEXOIL srl Divisione Servocomandi si propone al mercato della trasformazione della potenza trasmessa tramite fluidi con un'ampia serie di attuatori idraulici e pneumatici ad elevate prestazioni. Si tratta di cilindri innovativi ed universali nelle applicazioni, frutto dell'esperienza che la nostra azienda ha maturato nella sua lunga attività, e che ci ha consentito di conquistare la fiducia di Clienti leader nel proprio settore. L'attitudine ad operare in attività di *comaker-ship*, mettendo al servizio del Cliente le soluzioni più brillanti e funzionali, ha rafforzato e consolidato il rapporto di stima reciproca, e costituisce uno strumento unico ed apprezzato nell'avvio di nuove relazioni tecnico-commerciali. **NEXOIL è il partner ideale perché capace di confidenzialità e affidabilità assolute.**

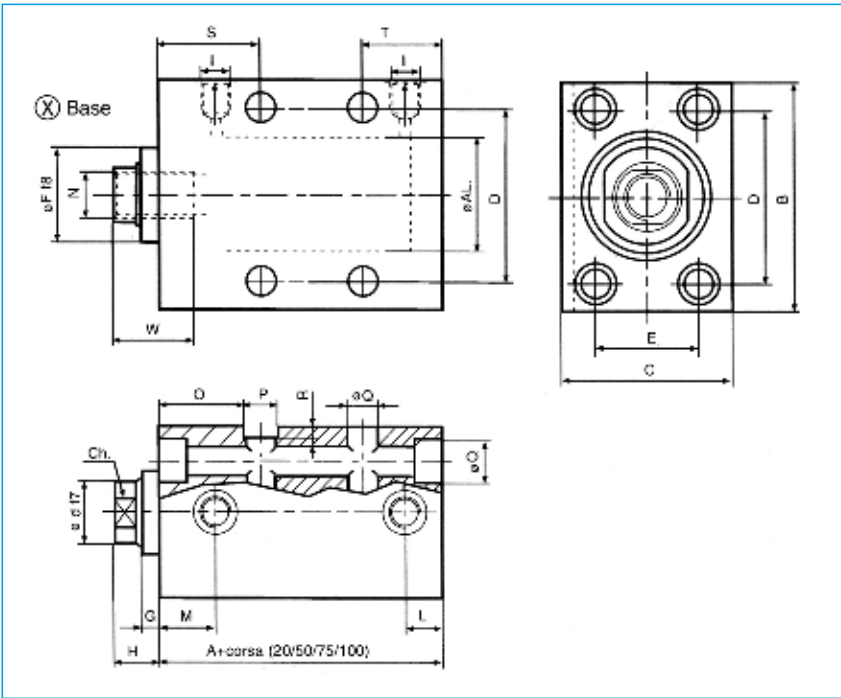
CILINDRI IDRAULICI COMPATTI



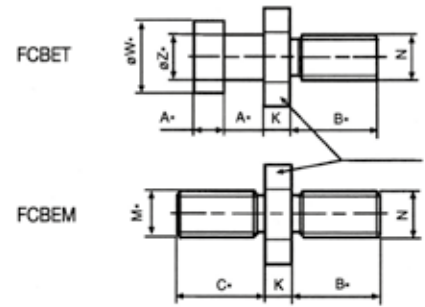
CARATTERISTICHE TECNICHE

Serie	FCB standard - MCB predisposto con magneti
Alesaggi	25-32-40-50-63-80-100
Corse standard	20-50-75-100
Pressione esercizio	16 MPa (160 bar)
Pressione di collaudo	25 MPa (250 bar)
Temperatura esercizio	Min. -20° Max +80°
Fluidi	Olio idraulico minerale - Esteri fosforici
Guarnizioni	Nitriliche+PTFE o Viton+PTFE
Corpo	Lega leggera speciale
Stelo	Acciaio CK 45 cromato a spessore

CILINDRI IDRAULICI COMPATTI

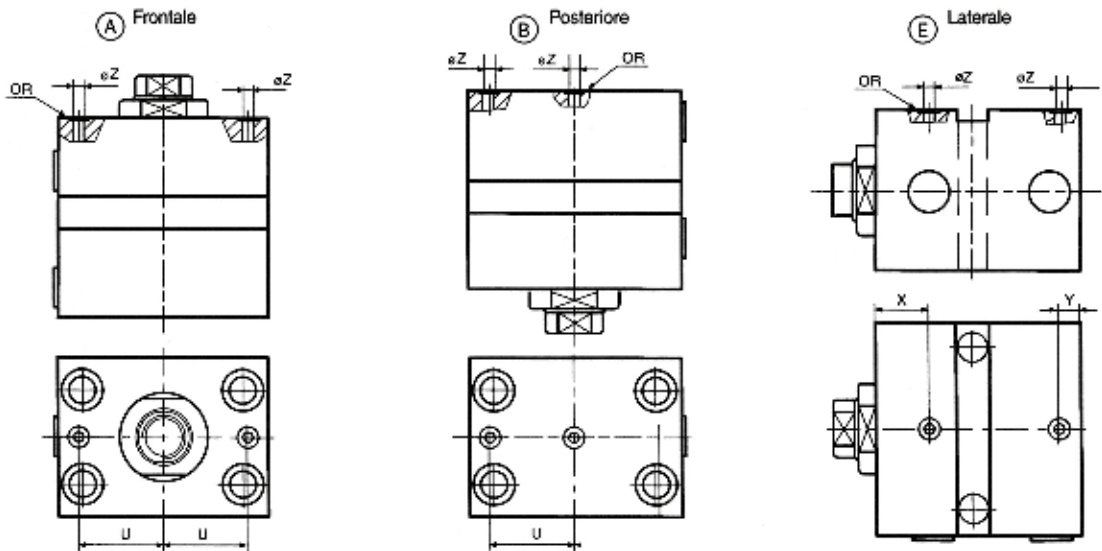


ACCESSORI



n	A*	B*	Z*	W*	K	N	M*	C*	Ch.
025	7	20	10	16	6	M10	M10x1,25	14	17
032	8	20	11	18	7	M12	M12x1,25	16	19
040	8	25	11	18	8	M14	M14x1,5	18	22
050	10	30	14	22	9	M20	M20x1,5	28	30
080	12,5	38	18	28	12	M27	M27x2	36	36
100	16	48	22	35	14	M33	M33x2	45	46

Varianti alimentazione olio



AL.	d	A+	B	C	Ch.	D	E	F	G	H	I	L	M	N	O	P	Q	R	S	T	U	W	X	Y	Z	OR
25	18	57	65	45	14	50	30	30	6,5	14	G1/4"	12,0	22	M10	32,0	10	8,5	2	37	30	25,5	24	22	7	4	106
32	22	60	75	55	18	55	35	34	8,0	15	G1/4"	12,0	22	M12	34,0	12	10,5	3	40	30	30,0	24	22	7	4	106
40	22	73	85	63	18	63	40	34	7,0	17	G1/4"	14,0	24	M14	37,0	12	10,5	3	43	35	32,5	30	24	10	5	106
50	28	75	100	75	24	76	45	42	8,0	20	G1/4"	14,5	25	M20	37,5	15	13,0	5	45	35	40,0	35	25	10	5	106
63	28	85	115	90	24	90	55	50	7,0	20	G3/8"	21,0	29	M20	47,5	15	13,0	5	55	40	47,5	35	29	15	7	013
80	36	100	140	110	32	110	75	60	7,0	20	G1/2"	25,0	35	M27	50,0	20	17,0	5	60	50	59,0	40	35	17	7	013
100	45	110	170	140	40	135	95	72	8,0	25	G1/2"	20,0	37	M33	60,0	20	17,0	5	70	60	70,0	50	37	20	7	013

Sigla cilindro NEXOIL

NOTA: sensori e accessori forniti separatamente.

<p>FCB</p> <p>Serie FCB = Standard MCB = Magnetico</p>	<p>032</p> <p>Alesaggio 025 032 040 050 063 080 100</p>	<p>X</p> <p>Ancoraggi X = Cilindro base A = Alimentazione anteriore B = Alimentazione posteriore E = Alimentazione laterale</p>	<p>020</p> <p>Corsa 020 = 20 mm 050 = 50 mm 075 = 75 mm 100 = 100 mm</p>	<p>V</p> <p>Guarnizioni N = Standard V = Viton</p>	<p>Sigla accessorio FLESCO</p> <p>FCBEM 040 Serie n</p>
---	--	--	---	---	---

NEXOIL

FLUID SYSTEMS MANUFACTURING

Brands incorporated



SERVOCOMANDI

CANNAROZZI

Nexoil s.r.l.

Sede legale ed amministrativa

Headquarters

Via per Fagnano, 27 - 21052 Busto Arsizio (VA)

Tel. +39 0331 636390 Fax +39 0331 622684

C.F. e P.I. 03175670128

Unità produttiva, commerciale e tecnica

Production, Sales and Technical Dept.s

Corso Moncenisio, 18 - 10090 Rosta (TO)

Tel. +39 011 9342434 Fax +39 011 9370532

Ufficio commerciale

Sales Dept.

Via per Fagnano, 27 - 21052 Busto Arsizio (VA)

Tel. +39 0331 636390 Fax +39 0331 622684



ISO 9001

www.nexoil.it