



## SOMMARIO

<b>DESCRIZIONE GENERALE</b> .....	<b>4</b>
<b>CARATTERISTICHE TECNICHE</b> .....	<b>4</b>
SENSORE DI MINIMO LIVELLO .....	4
ELETTRORVALVOLA.....	4
<b>VERSIONI</b> .....	<b>5</b>
VERSIONE CON ARMADIO E SERBATOIO DA 1.5LT .....	5
FISSAGGIO E INGOMBRI .....	5
DOPPIA ELETTRORVALVOLA E TUBI ARIA-OLIO COASSIALI (7018106-7018111) .....	6
DOPPIA ELETTRORVALVOLA E TUBI ARIA-OLIO SEPARATI (7018130-7018135).....	6
GENERATORE DI FREQUENZA PNEUMATICO E TUBI ARIA-OLIO COASSIALI (7018100-7018105) .....	7
GENERATORE DI FREQUENZA PNEUMATICO E TUBI SEPARATI (7018124-7018129).....	7
VERSIONE CON ARMADIO E SERBATOIO DA 3LT .....	9
GENERATORE DI FREQUENZA PNEUMATICO E TUBI COASSIALI (7018112 - 7018117) .....	10
GENERATORE DI FREQUENZA PNEUMATICO E TUBI SEPARATI (7018136 - 7018141) .....	10
DOPPIA ELETTRORVALVOLA E TUBI COASSIALI (7018118 - 7018123).....	11
DOPPIA ELETTRORVALVOLA E TUBI SEPARATI (7018142 - 7018147).....	11
TABELLA VERSIONI CON ARMADIO E SERBATOIO DA 3lt.....	12
VERSIONE A GIORNO CON SERBATOIO DA 3 LT.....	13
GENERATORE DI FREQUENZA PNEUMATICO E TUBI COASSIALI (7018162-7018167) .....	13
ELETTRORVALVOLA E TUBI COASSIALI (7018174-7018179) .....	14
ELETTRORVALVOLA E TUBI SEPARATI (7018180-7018185) .....	14
TABELLA VERSIONI A GIORNO E SERBATOIO DA 3lt.....	15
<b>ASSIEME MICROPOMPE</b> .....	<b>16</b>
TIMER PNEUMATICO – TUBI ARIA-OLIO COASSIALI (7018010-7018015) .....	16
TIMER PNEUMATICO – TUBI ARIA-OLIO SEPARATI (7018018-7018023) .....	17
ELETTRORVALVOLA – TUBI ARIA-OLIO COASSIALI (7018024-7018029) .....	17
ELETTRORVALVOLA – TUBI ARIA-OLIO SEPARATI (7018030-7018035) .....	18
KIT ASSEMBLAGGIO GRUPPI CON ELETTRORVALVOLE (7115008) .....	18
<b>UGELLI</b> .....	<b>20</b>
UGELLO CON TUBO SNODABILE PER TUBI ARIA-OLIO COASSIALI CON BASE CALAMITATA (7304002). .....	20
UGELLO PER LAMA DI TAGLIO A 2 INGRESSI E 5 USCITE (8307015). .....	20
UGELLO PER LAMA DI TAGLIO A 1 INGRESSO E 3 USCITE (8307016). .....	21
ISTRUZIONI MONTAGGIO UGELLO PER LAMA DI TAGLIO.....	21
<b>DISIMBALLAGGIO E INSTALLAZIONE</b> .....	<b>22</b>
COLLEGAMENTI IDRAULICI.....	22
COLLEGAMENTI PNEUMATICI .....	22
COLLEGAMENTI ELETTRICI .....	22
<b>ISTRUZIONI PER L'USO</b> .....	<b>22</b>
AVVIO APPARECCHIATURA .....	22
REGOLAZIONE PORTATA LUBRIFICANTE .....	23
Tabella della regolazione della portata della micropompa .....	23
REGOLAZIONE DEL TEMPORIZZATORE .....	24
REGOLAZIONE PORTATA ARIA.....	24
<b>MANUTENZIONE</b> .....	<b>25</b>
<b>SMALTIMENTO</b> .....	<b>25</b>
<b>MOVIMENTAZIONE E TRASPORTO</b> .....	<b>26</b>
<b>PRECAUZIONI D'USO</b> .....	<b>26</b>

CORRENTE ELETTRICA .....	26
INFIAMMABILITA' .....	26
PRESSIONE .....	26
RUMORE .....	26
CARATTERISTICHE DELL'ARIA .....	26
<b>CONTROINDICAZIONI D'USO .....</b>	<b>27</b>
<b>RICAMBI CONSIGLIATI .....</b>	<b>27</b>
GUARNIZIONI E MOLLE MICROPOMPA .....	27
KIT ELETTROVALVOLA PRIMARIA COD.7115003 .....	28
KIT ELETTROVALVOLA SECONDARIA COD.7115008 .....	28
KIT REGOLATORE DI PRESSIONE COD. 7115004 .....	28

## DESCRIZIONE GENERALE

Il sistema Micropompa ARIA/OLIO è progettato per applicazioni su mandrino, utensili e catene.

L'impianto è progettato per avere prestazioni elevate con un costo contenuto.

Il sistema è composto da una minipompa pneumatica regolabile manualmente per far sì che possa coprire ogni possibile esigenza (0÷45mm<sup>3</sup> / colpo).

Tutto ciò fa sì che il sistema sia estremamente versatile, permettendo di installare sino a sei minipompe per impianto.

## CARATTERISTICHE TECNICHE

Pressione aria di alimentazione	5 ÷ 8 bar
Temperatura di utilizzo	-5 ÷ 55 °C
Lubrificanti ammessi	Minerali / sintetici
Viscosità olio alla temperatura di lavoro	32 ÷ 320 cSt
Grado di protezione con quadro	IP 55
Grado di protezione con pannello a giorno	IP 44
Rapporto pompa	28:1
Timer pneumatico	1 ÷ 66 cicli/minuto a 6 BAR

### *SENSORE DI MINIMO LIVELLO*

Temperatura	80° max
Potenza massima commutabile	40 W
Massima corrente	2.5 A
Massima tensione	50 V

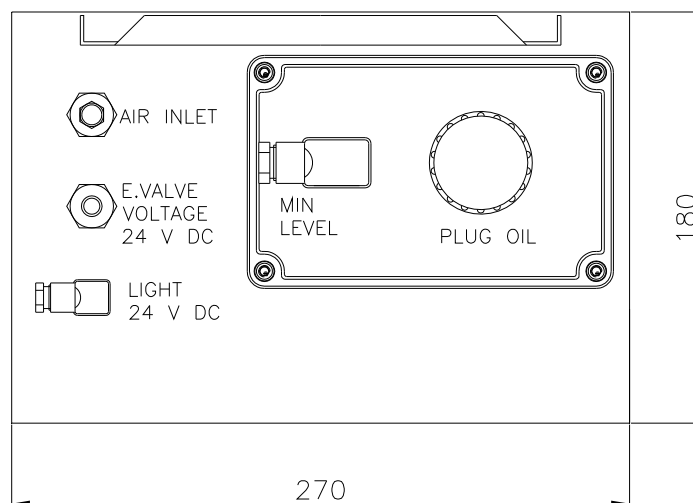
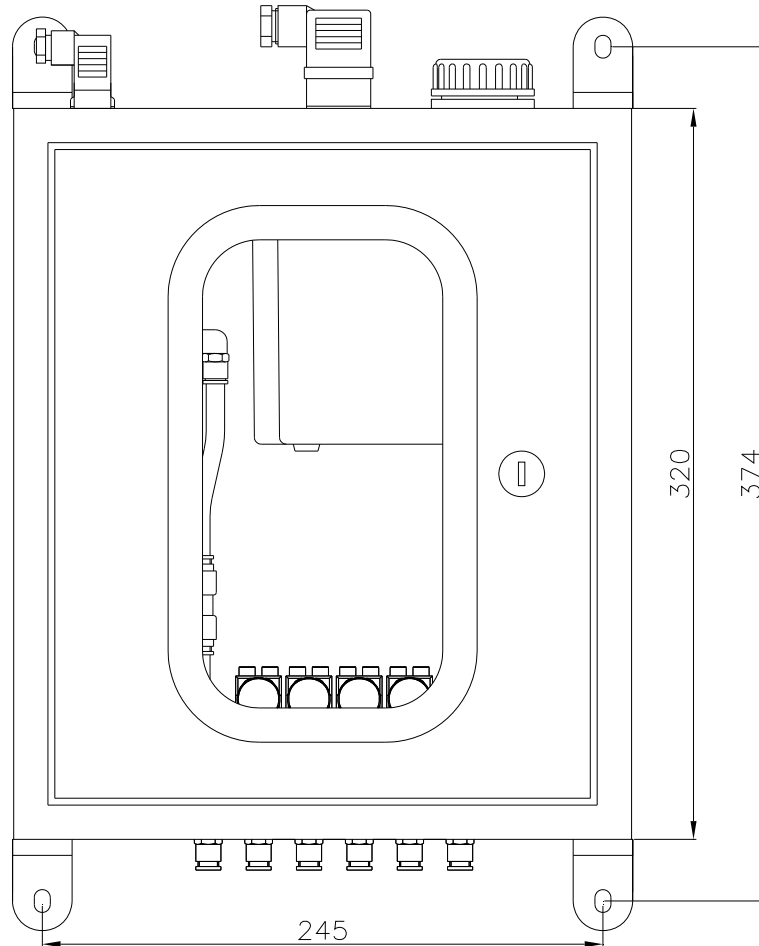
### *ELETTROVALVOLA*

Dati tecnici	3/2 NC 24V DC
--------------	---------------

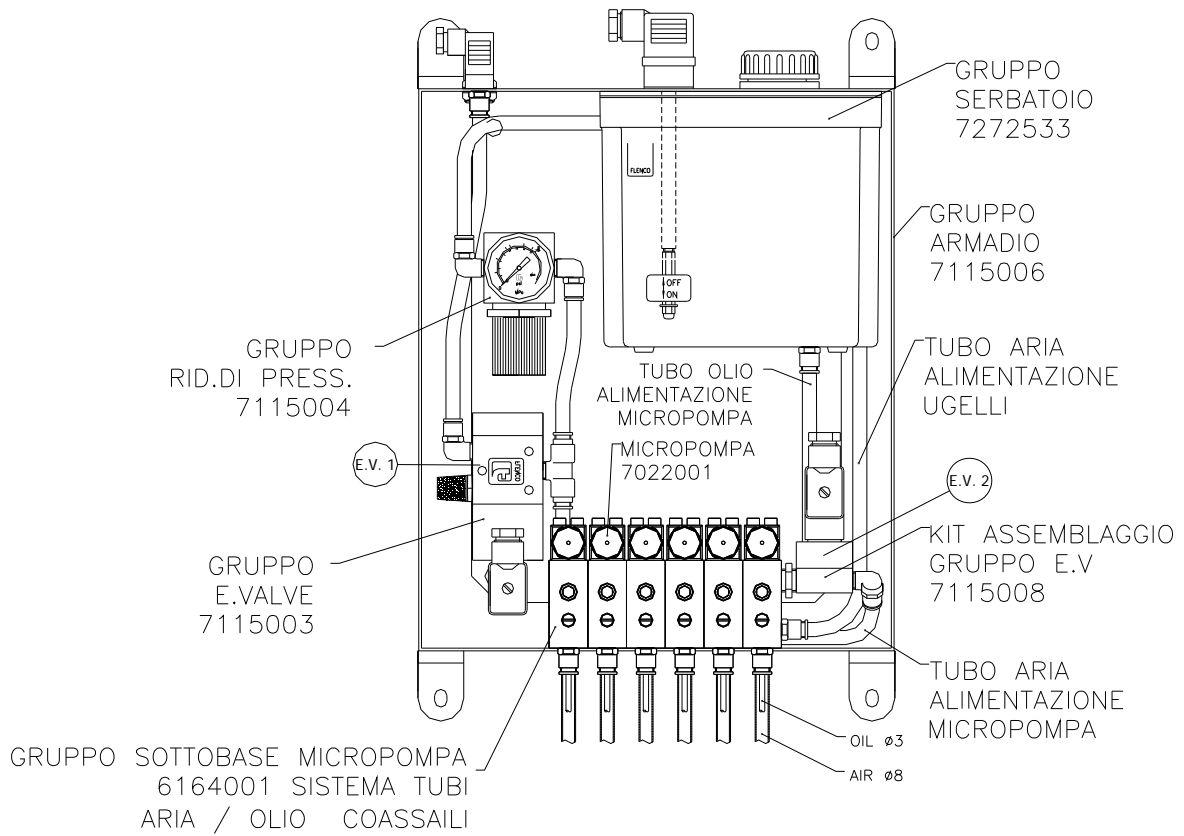
**VERSIONI**

*VERSIONE CON ARMADIO E SERBATOIO DA 1.5It*

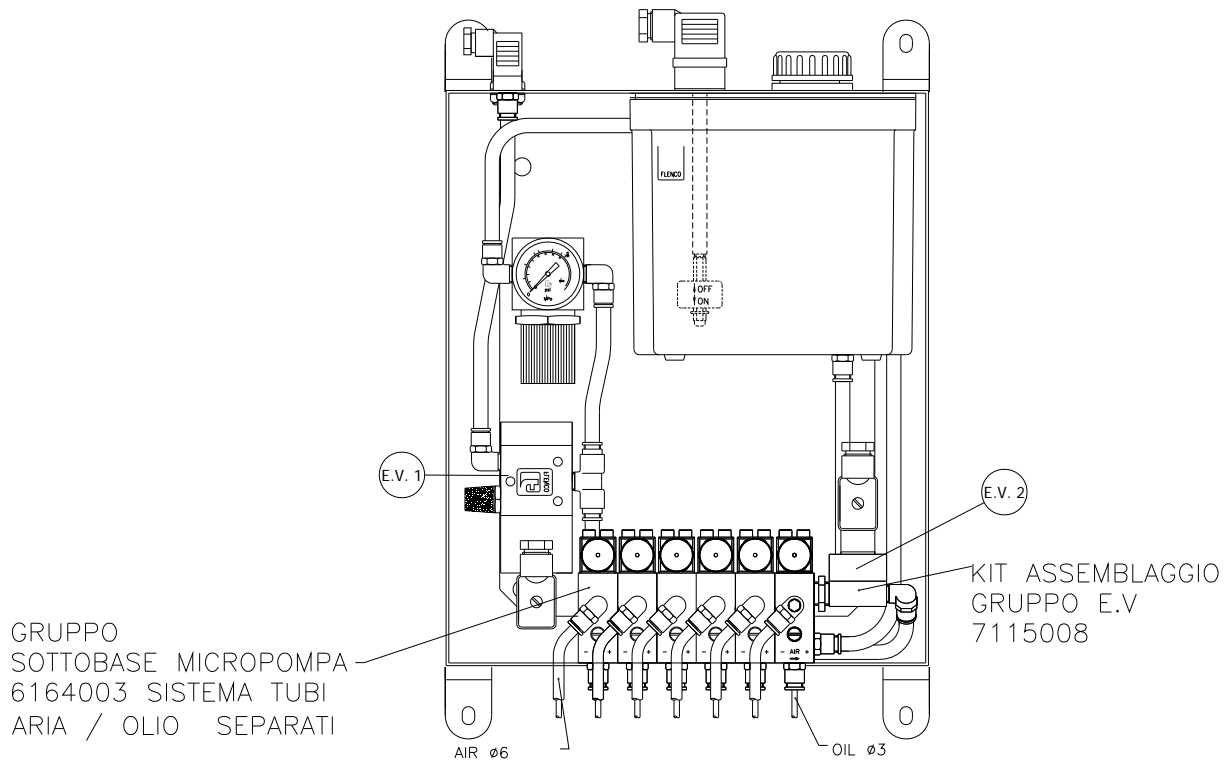
FISSAGGIO E INGOMBRI



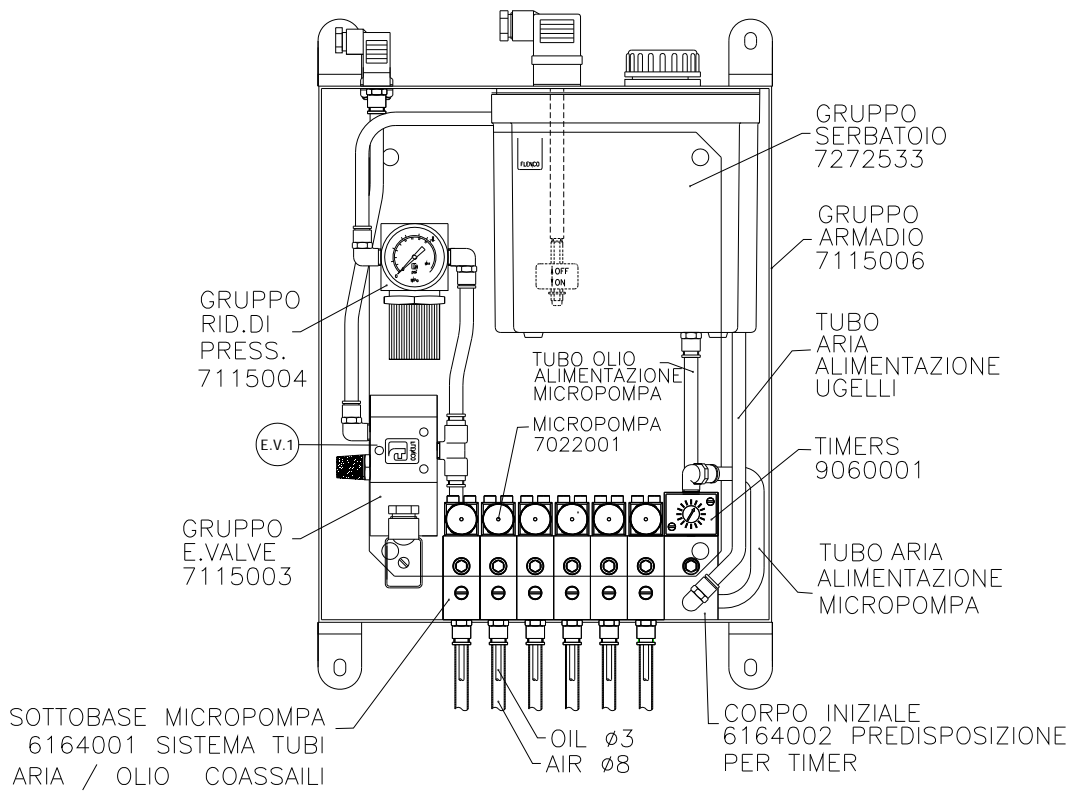
**DOPPIA ELETTROVALVOLA E TUBI ARIA-OLIO COASSIALI (7018106–7018111)**



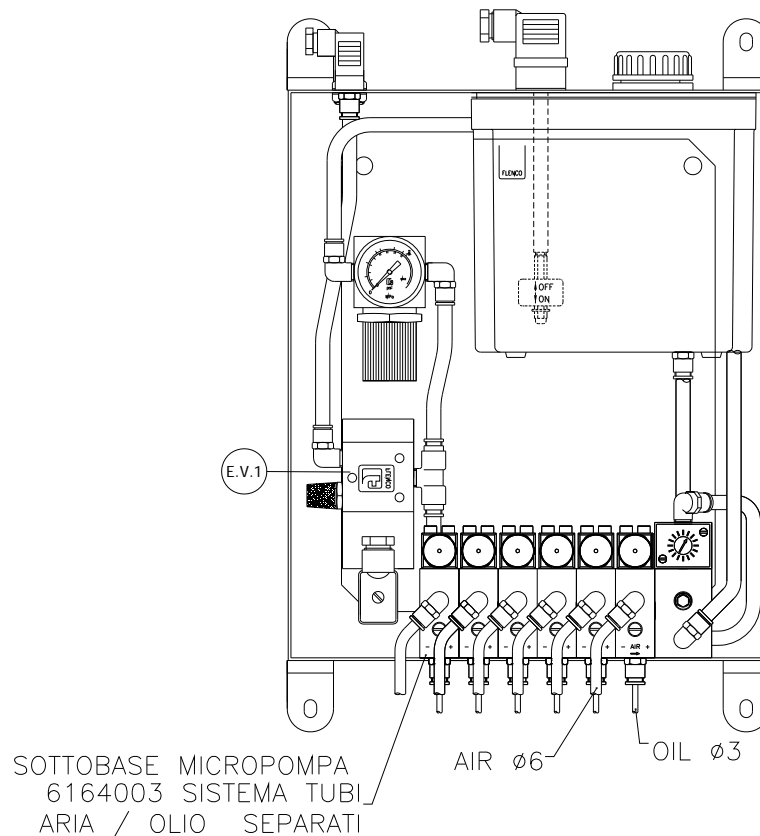
**DOPPIA ELETTROVALVOLA E TUBI ARIA-OLIO SEPARATI (7018130–7018135)**



**GENERATORE DI FREQUENZA PNEUMATICO E TUBI ARIA-OLIO COASSIALI (7018100–7018105)**



**GENERATORE DI FREQUENZA PNEUMATICO E TUBI SEPARATI (7018124–7018129)**

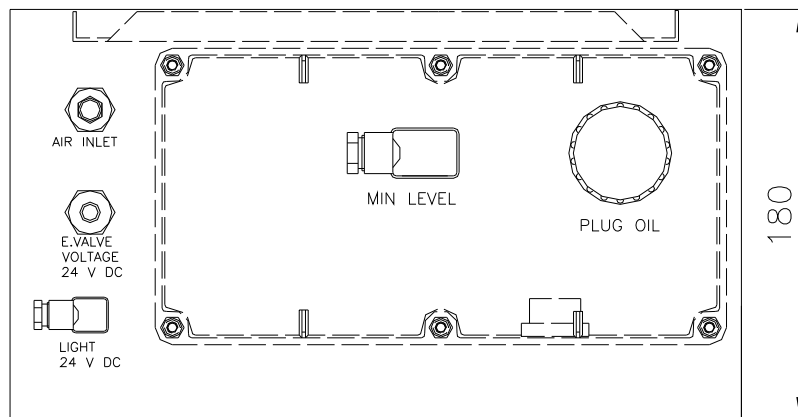
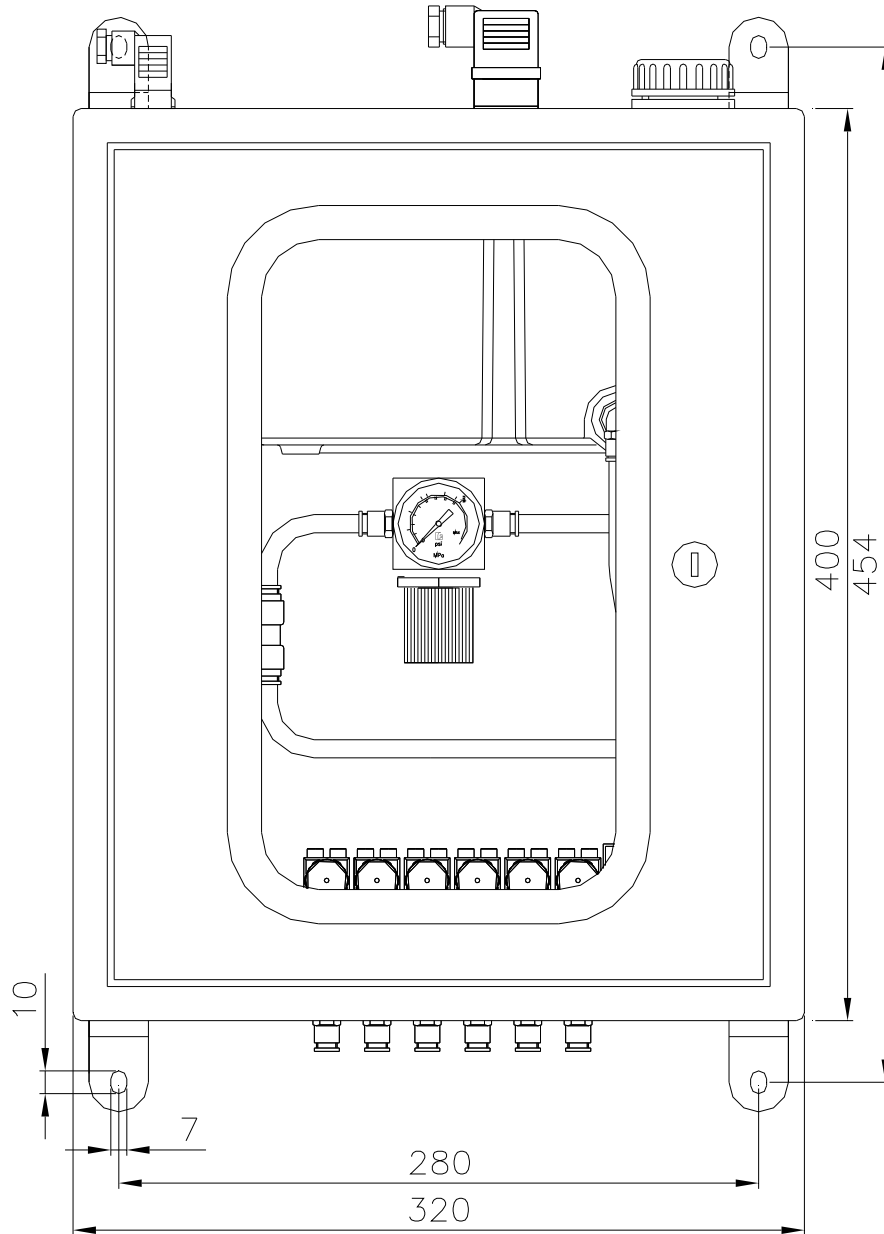


**TABELLA VERSIONI CON ARMADIO E SERBATOIO DA 1.5lt**

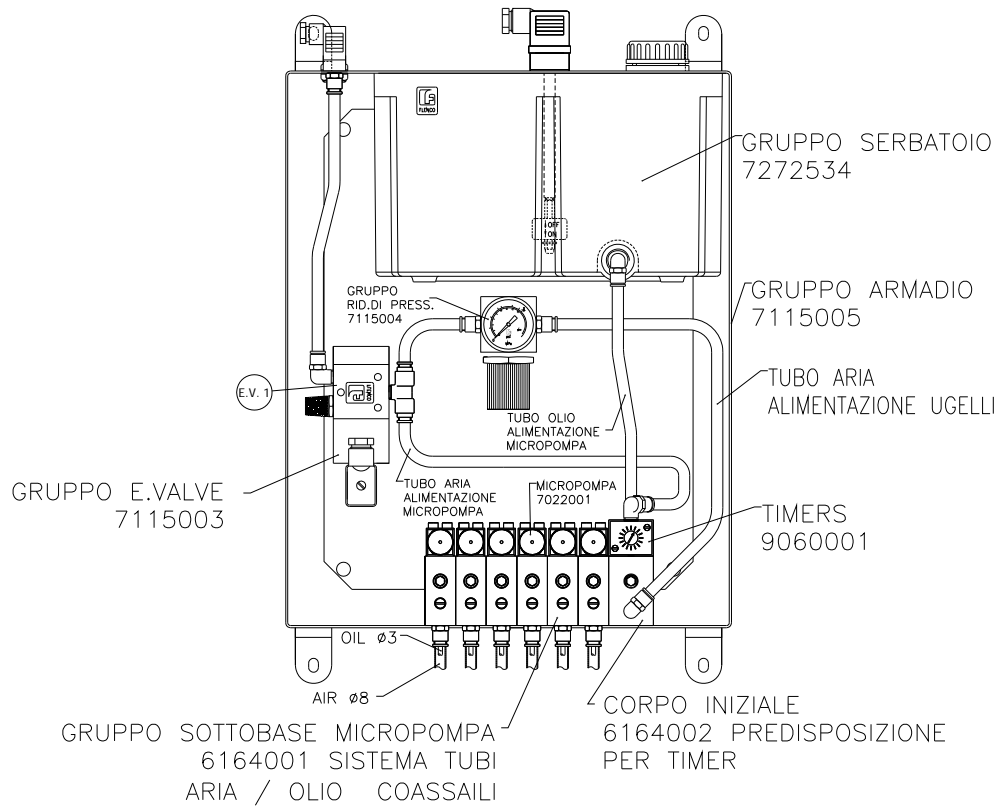
CODICE POMPA	CARATTERISTICHE					
	NUMERO DI MICROPOMPE	TIMER PNEUMATICO	ELETTRO VALVOLA	USCITE TUBI COASSIALI	USCITE TUBI SEPARATI	SERBATOIO
7018100	1	●		●		1.5 Lt
7018101	2	●		●		1.5 Lt
7018102	3	●		●		1.5 Lt
7018103	4	●		●		1.5 Lt
7018104	5	●		●		1.5 Lt
7018105	6	●		●		1.5 Lt
7018106	1		●	●		1.5 Lt
7018107	2		●	●		1.5 Lt
7018108	3		●	●		1.5 Lt
7018109	4		●	●		1.5 Lt
7018110	5		●	●		1.5 Lt
7018111	6		●	●		1.5 Lt
7018124	1	●			●	1.5 Lt
7018125	2	●			●	1.5 Lt
7018126	3	●			●	1.5 Lt
7018127	4	●			●	1.5 Lt
7018128	5	●			●	1.5 Lt
7018129	6	●			●	1.5 Lt
7018130	1		●		●	1.5 Lt
7018131	2		●		●	1.5 Lt
7018132	3		●		●	1.5 Lt
7018133	4		●		●	1.5 Lt
7018134	5		●		●	1.5 Lt
7018135	6		●		●	1.5 Lt



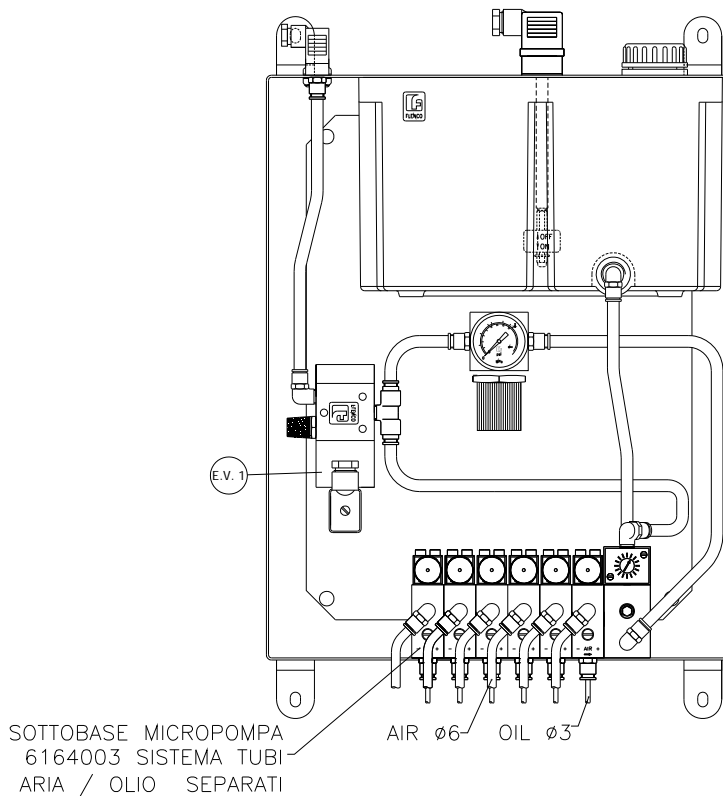
*VERSIONE CON ARMADIO E SERBATOIO DA 3lt*



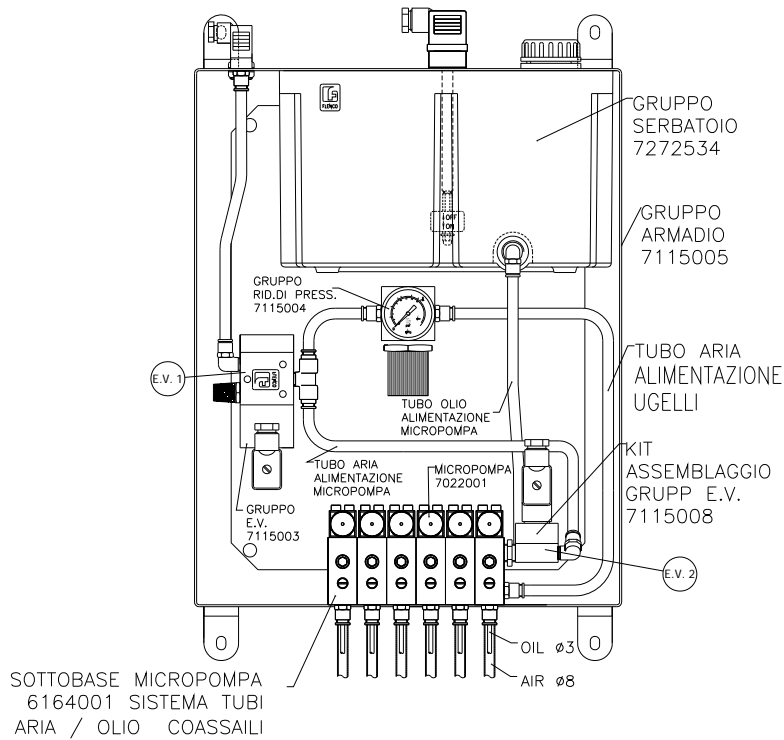
GENERATORE DI FREQUENZA PNEUMATICO E TUBI COASSIALI (7018112 – 7018117)



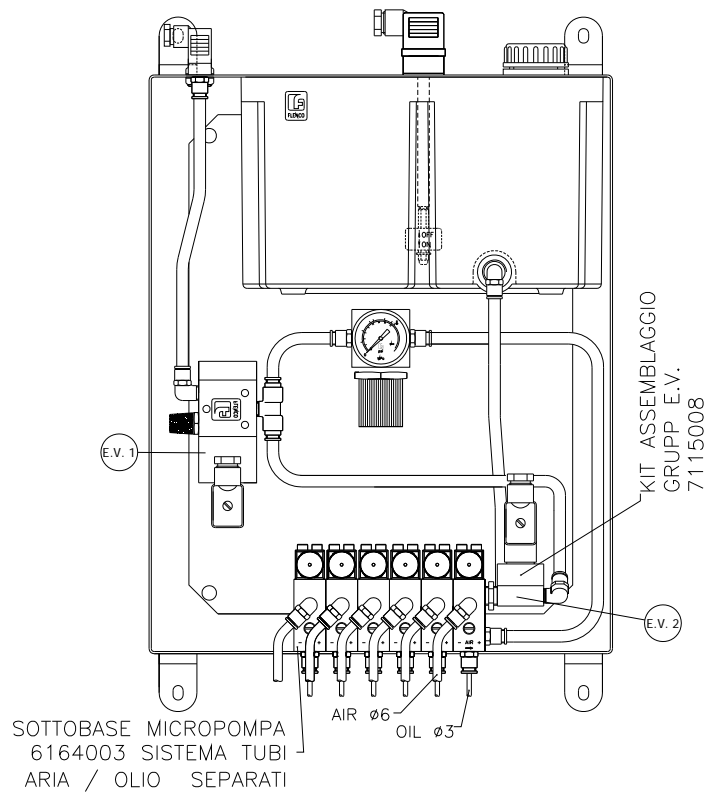
GENERATORE DI FREQUENZA PNEUMATICO E TUBI SEPARATI (7018136 – 7018141)



**DOPPIA ELETTROVALVOLA E TUBI COASSIALI (7018118 – 7018123)**



**DOPPIA ELETTROVALVOLA E TUBI SEPARATI (7018142 – 7018147)**

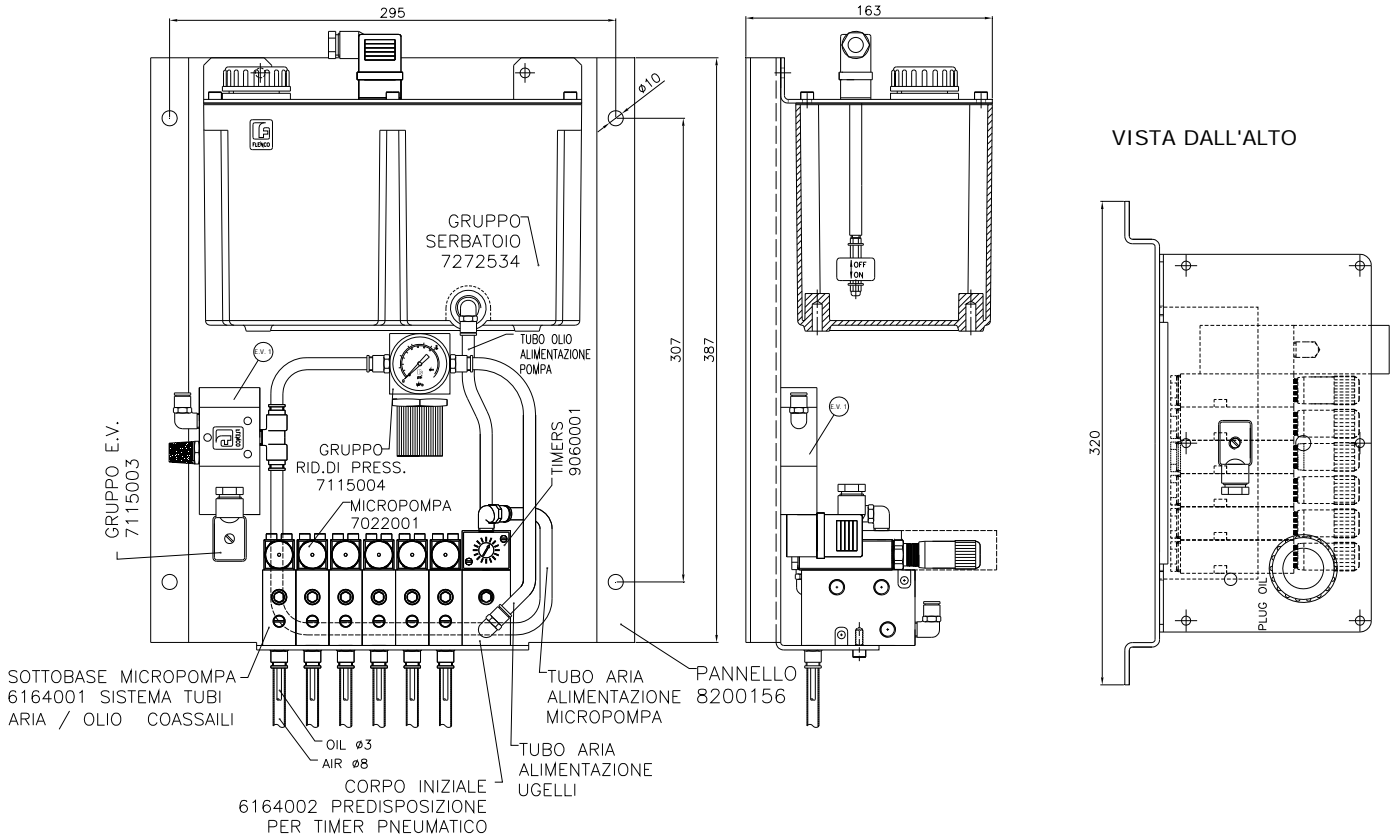


**TABELLA VERSIONI CON ARMADIO E SERBATOIO DA 3lt**

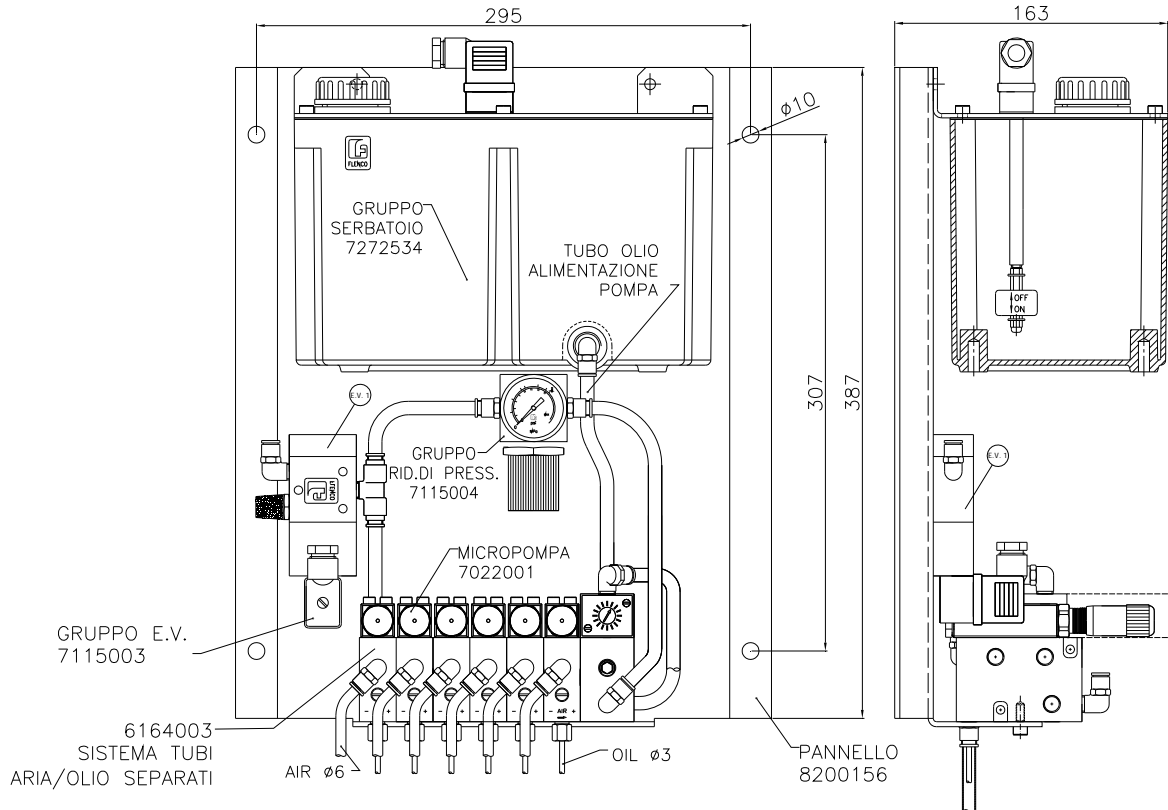
CODICE POMPA	CARATTERISTICHE					
	NUMERO DI MICROPOMPE	TIMER PNEUMATICO	ELETTRO VALVOLA	USCITE TUBI COASSIALI	USCITE TUBI SEPARATI	SERBATOIO
7018112	1	●		●		3 Lt
7018113	2	●		●		3 Lt
7018114	3	●		●		3 Lt
7018115	4	●		●		3 Lt
7018116	5	●		●		3 Lt
7018117	6	●		●		3 Lt
7018118	1		●	●		3 Lt
7018119	2		●	●		3 Lt
7018120	3		●	●		3 Lt
7018121	4		●	●		3 Lt
7018122	5		●	●		3 Lt
7018123	6		●	●		3 Lt
7018136	1				●	3 Lt
7018137	2				●	3 Lt
7018138	3				●	3 Lt
7018139	4				●	3 Lt
7018140	5				●	3 Lt
7018141	6				●	3 Lt
7018142	1		●		●	3 Lt
7018143	2		●		●	3 Lt
7018144	3		●		●	3 Lt
7018145	4		●		●	3 Lt
7018146	5		●		●	3 Lt
7018147	6		●		●	3 Lt

*VERSIONE A GIORNO CON SERBATOIO DA 3 Lt.*

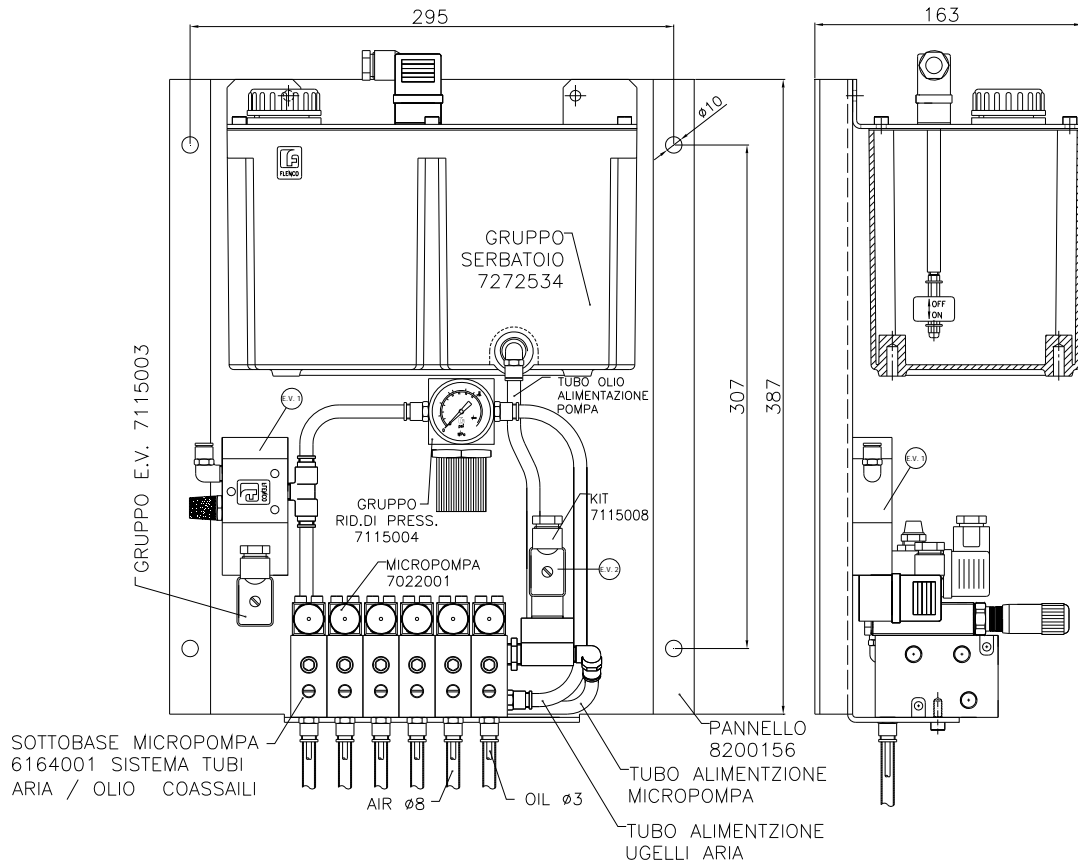
**GENERATORE DI FREQUENZA PNEUMATICO E TUBI COASSIALI (7018162–7018167)**



**GENERATORE DI FREQUENZA PNEUMATICO E TUBI SEPARATI (7018168–7018173)**



**ELETTROVALVOLA E TUBI COASSIALI (7018174-7018179)**



**ELETTROVALVOLA E TUBI SEPARATI (7018180-7018185)**

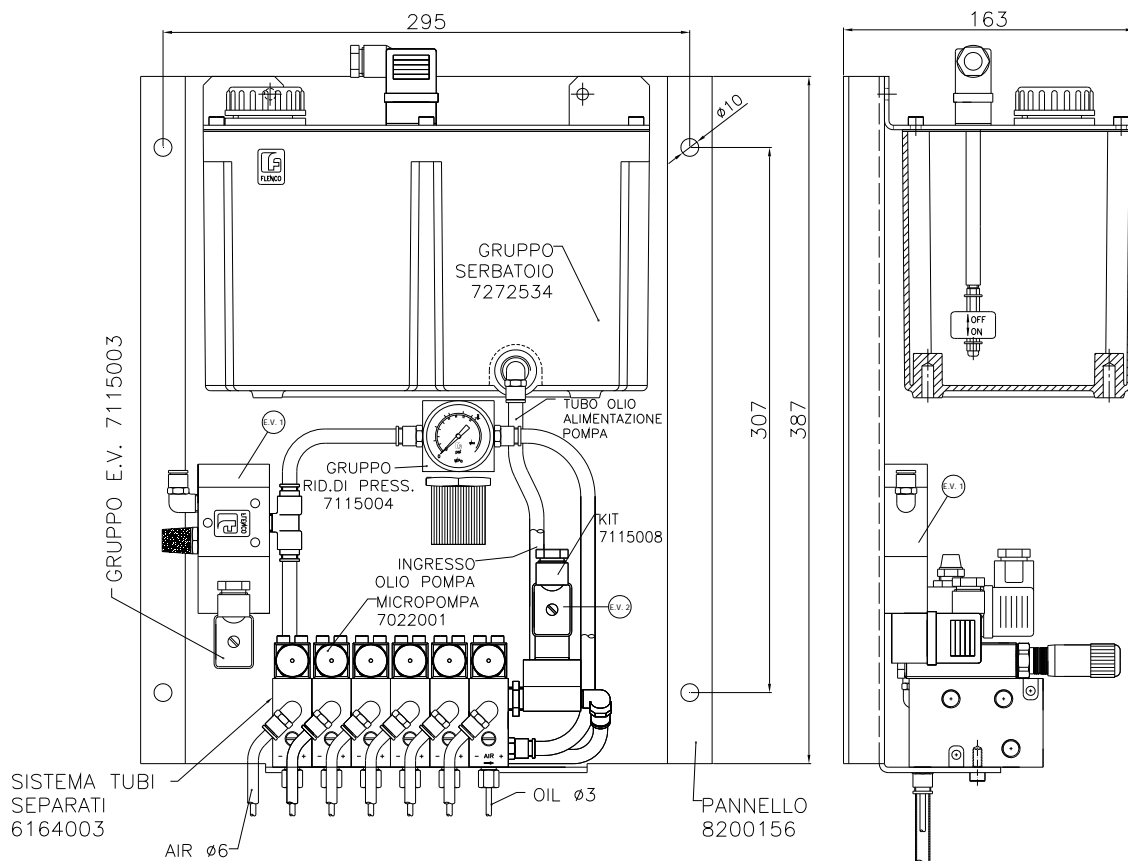
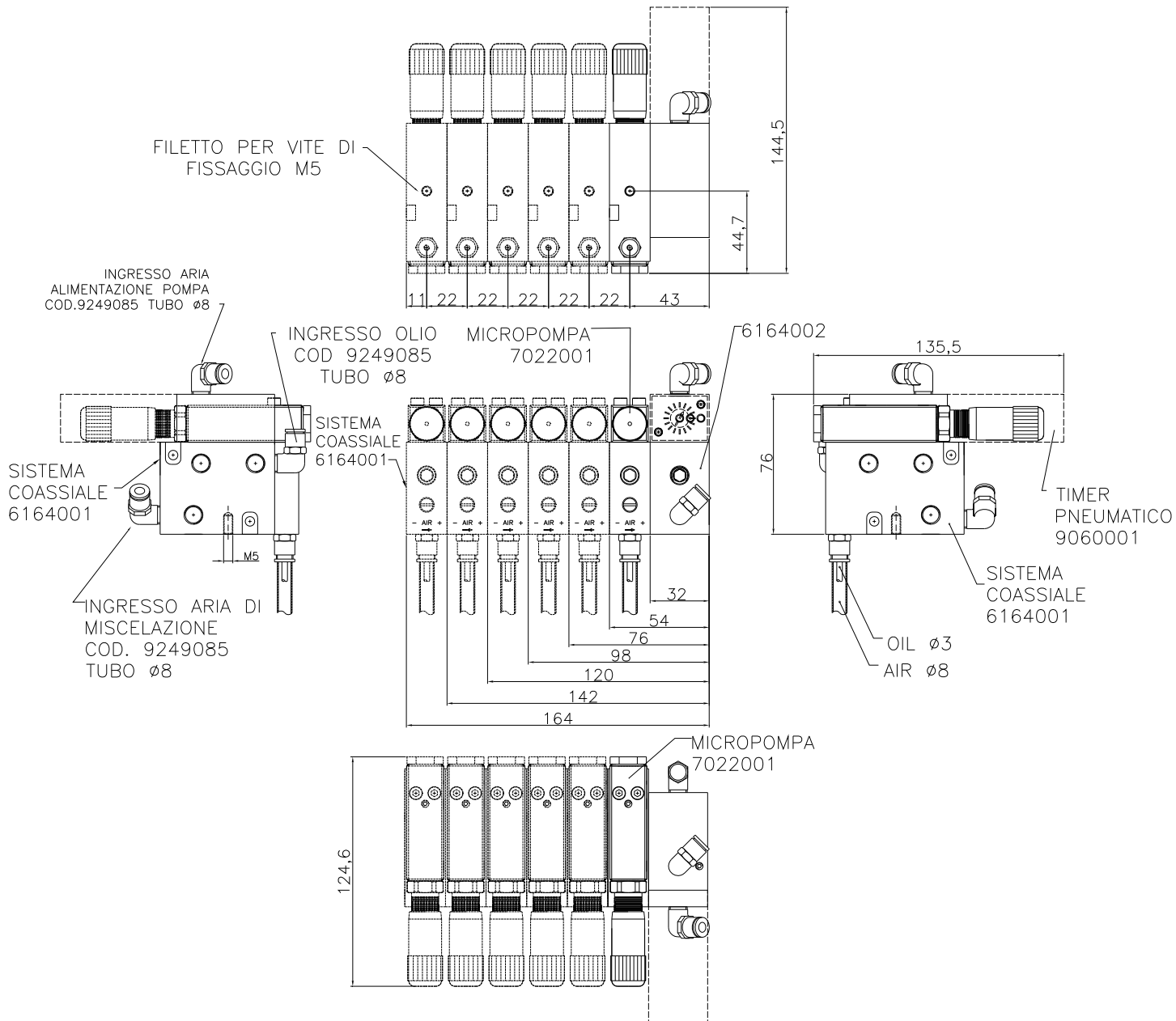


TABELLA VERSIONI A GIORNO E SERBATOIO DA 3lt

CODICE POMPA	CARATTERISTICHE					
	NUMERO DI MICROPOMPE	TIMER PNEUMATICO	ELETTRO VALVOLA	USCITE TUBI COASSIALI	USCITE TUBI SEPARATI	SERBATOIO
7018162	1	●		●		3 Lt
7018163	2	●		●		3 Lt
7018164	3	●		●		3 Lt
7018165	4	●		●		3 Lt
7018166	5	●		●		3 Lt
7018167	6	●		●		3 Lt
7018174	1		●	●		3 Lt
7018175	2		●	●		3 Lt
7018176	3		●	●		3 Lt
7018177	4		●	●		3 Lt
7018178	5		●	●		3 Lt
7018179	6		●	●		3 Lt
7018168	1	●			●	3 Lt
7018169	2	●			●	3 Lt
7018170	3	●			●	3 Lt
7018171	4	●			●	3 Lt
7018172	5	●			●	3 Lt
7018173	6	●			●	3 Lt
7018180	1		●		●	3 Lt
7018181	2		●		●	3 Lt
7018182	3		●		●	3 Lt
7018183	4		●		●	3 Lt
7018184	5		●		●	3 Lt
7018185	6		●		●	3 Lt

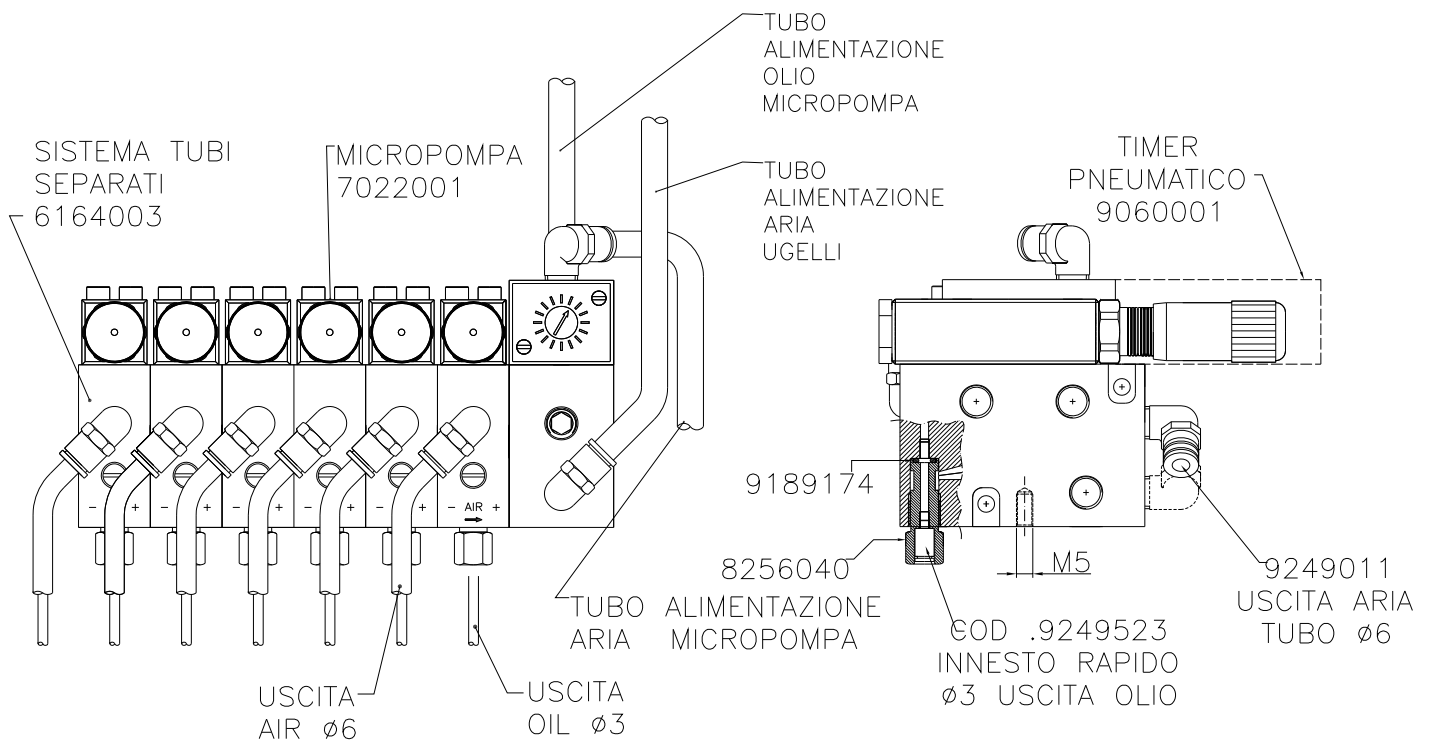
## ASSIEME MICROPOMPE

TIMER PNEUMATICO – TUBI ARIA-OLIO COASSIALI (7018010-7018015)

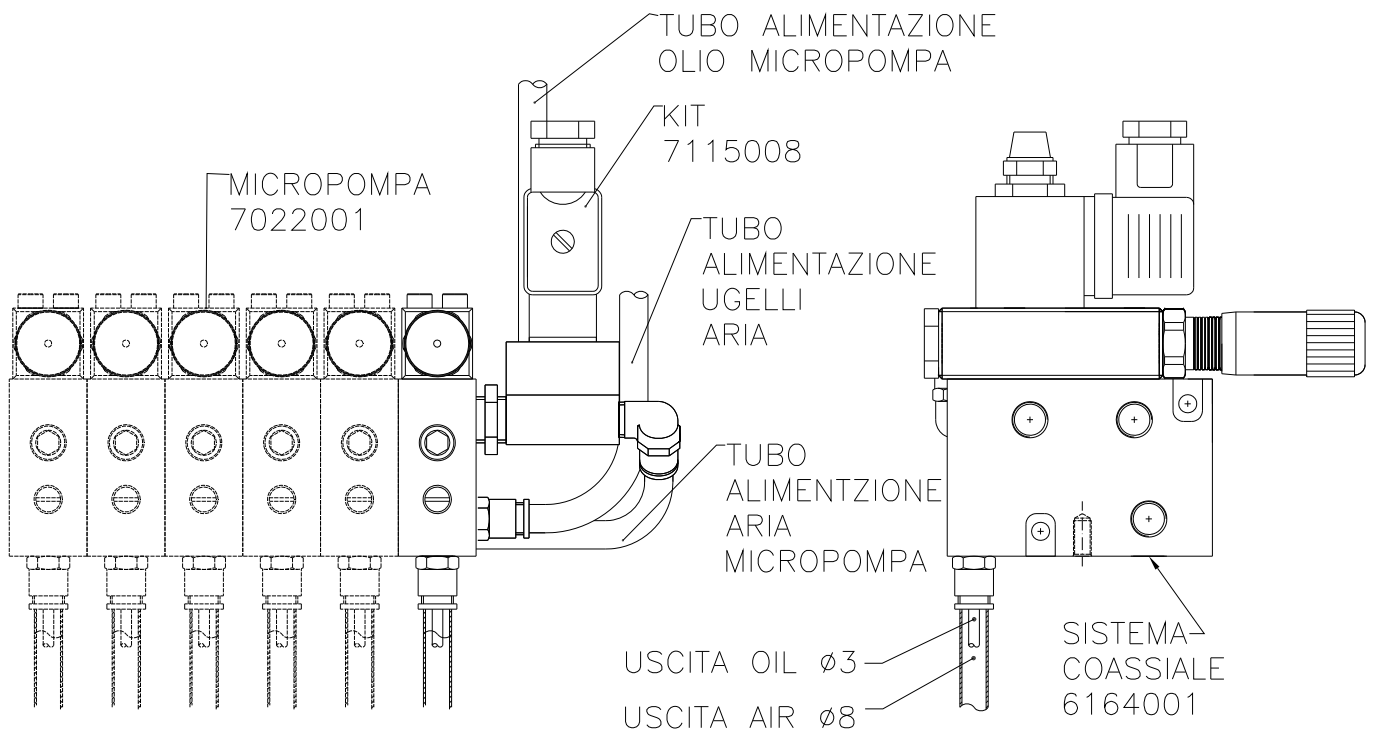




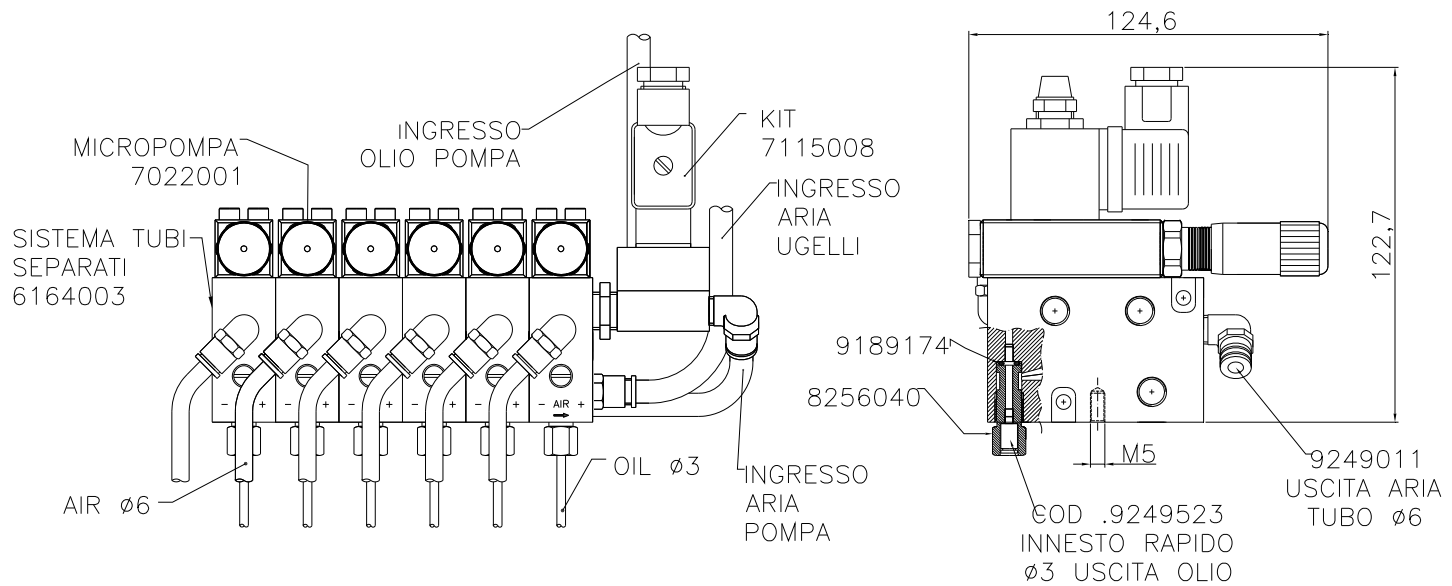
**TIMER PNEUMATICO – TUBI ARIA-OLIO SEPARATI (7018018-7018023)**



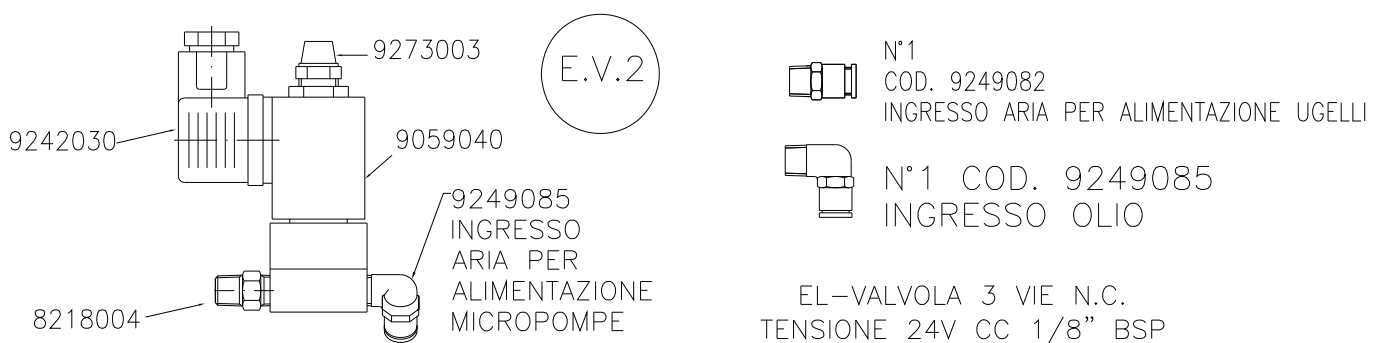
**ELETTROVALVOLA – TUBI ARIA-OLIO COASSIALI (7018024-7018029)**



**ELETTROVALVOLA – TUBI ARIA-OLIO SEPARATI (7018030-7018035)**



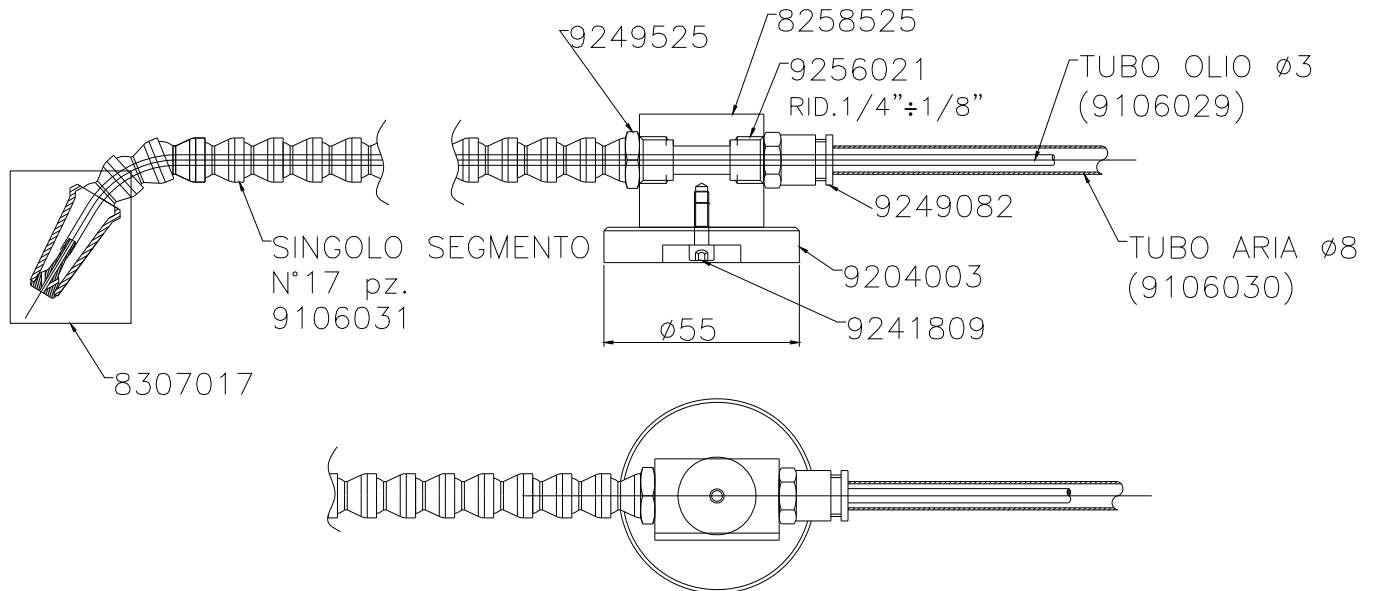
**KIT ASSEMBLAGGIO GRUPPI CON ELETTROVALVOLE (7115008)**



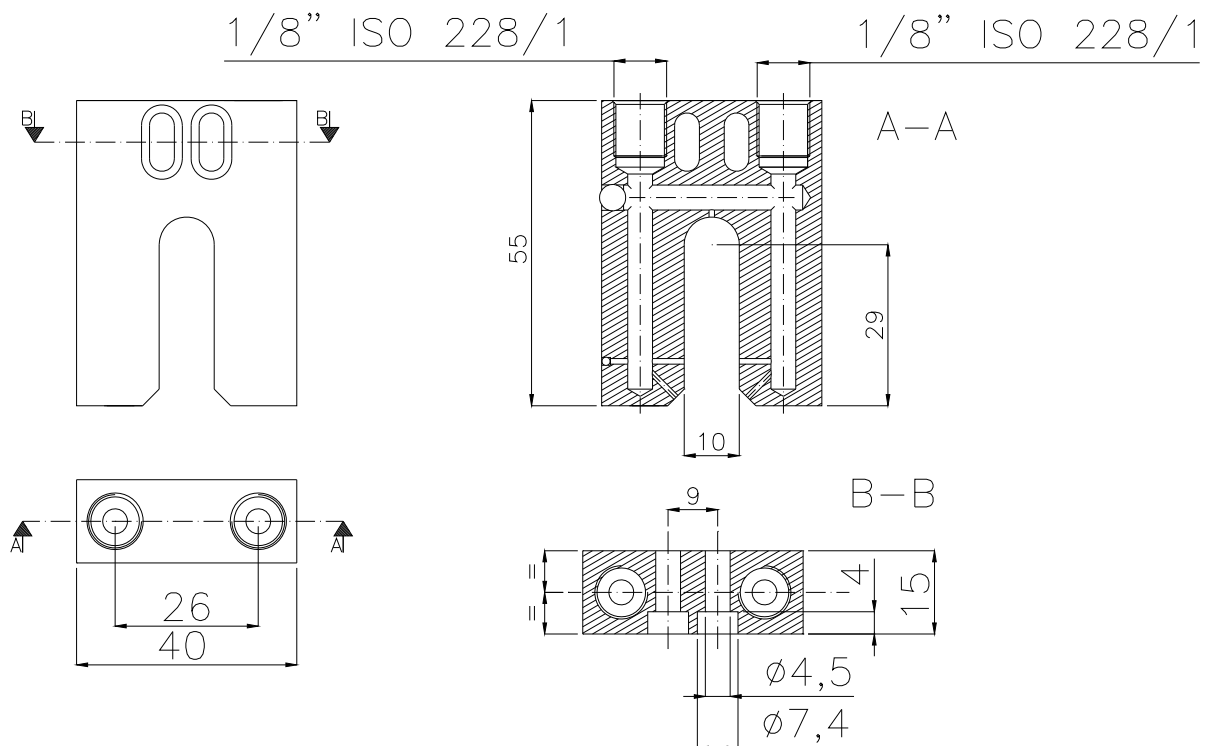
CODICE MODULO COMPLETO	CORPO INIZIALE PREDISPOSTO PER TIMER PNEUMATICO (6164002)	CORPO INIZIALE PREDISPOSTO PER E-VALVOLA (6164005)	MICROPOMPE (7022001)	ASSIEME SOTTOBASE TUBI COASSIALI (6164001)	ASSIEME SOTTOBASE TUBI SEPARATI (6164003)	TIMER PNEUMATICO (9060001)	GRUPPO E-VALVOLA (OPTIONAL) ORDINARE SEPARATEMENTE
7018010	●		1	●		●	
7018011	●		2	●		●	
7018012	●		3	●		●	
7018013	●		4	●		●	
7018014	●		5	●		●	
7018015	●		6	●		●	
7018018	●		1		●	●	
7018019	●		2		●	●	
7018020	●		3		●	●	
7018021	●		4		●	●	
7018022	●		5		●	●	
7018023	●		6		●	●	
7018024		●	1	●			7115008
7018025		●	2	●			7115008
7018026		●	3	●			7115008
7018027		●	4	●			7115008
7018028		●	5	●			7115008
7018029		●	6	●			7115008
7018030		●	1		●		7115008
7018031		●	2		●		7115008
7018032		●	3		●		7115008
7018033		●	4		●		7115008
7018034		●	5		●		7115008
7018035		●	6		●		7115008

## UGELLI

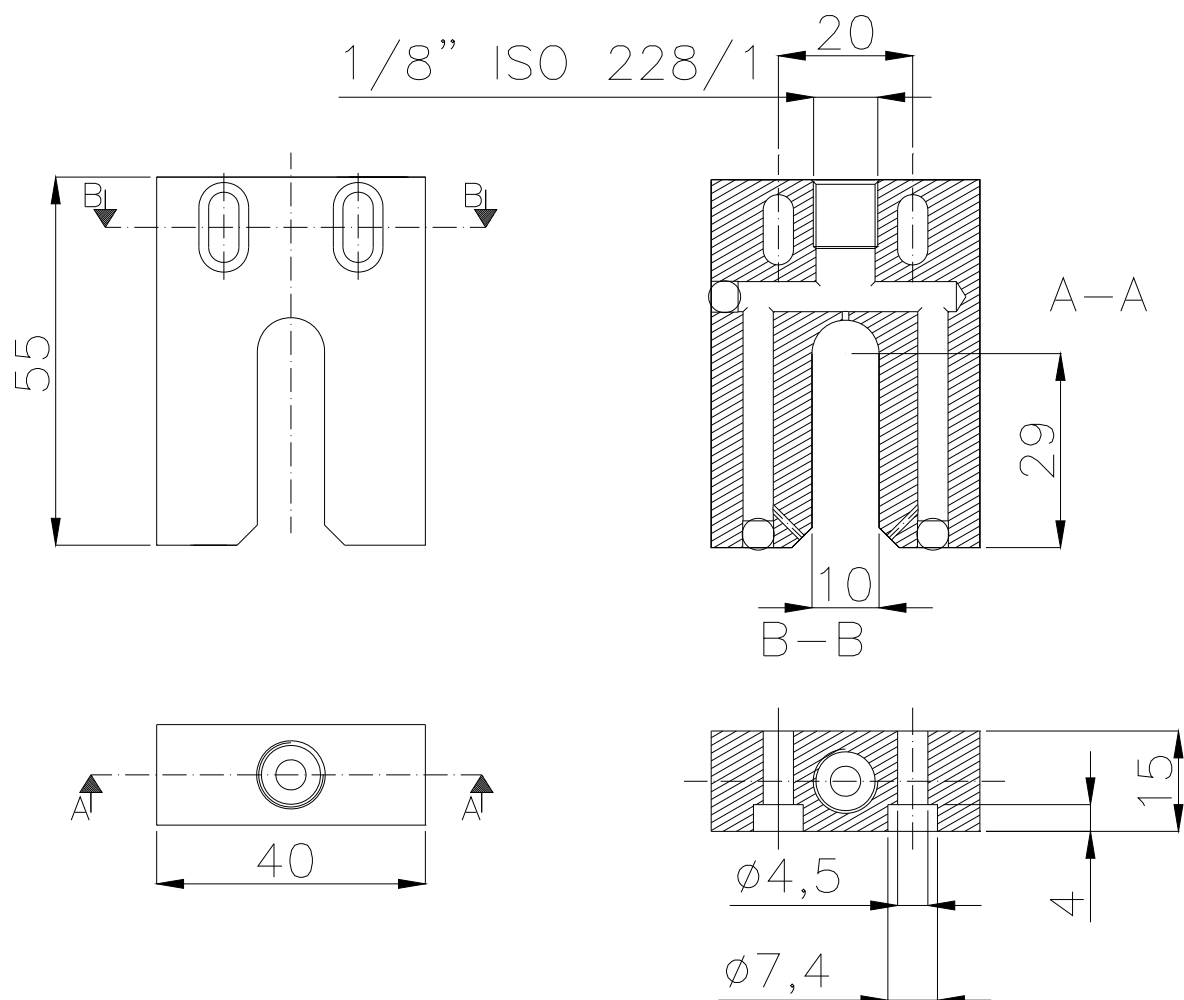
**UGELLO CON TUBO SNODABILE PER TUBI ARIA-OLIO COASSIALI CON BASE CALAMITATA (7304002).**



**UGELLO PER LAMA DI TAGLIO A 2 INGRESSI E 5 USCITE (7307003).**



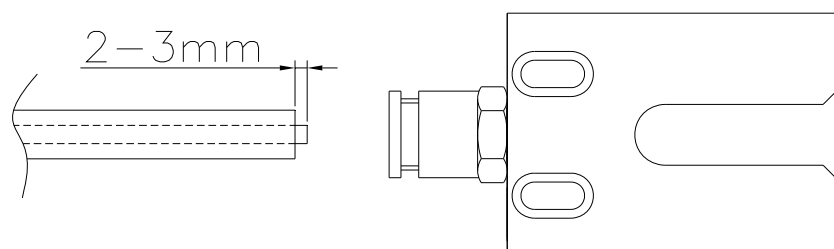
UGELLO PER LAMA DI TAGLIO A 1 INGRESSO E 3 USCITE (7307004).



ISTRUZIONI MONTAGGIO UGELLO PER LAMA DI TAGLIO

Per determinare la lunghezza del tubo del lubrificante ( $\Phi 3$ ) usare la formula:

$$L_{olio} = L_{aria} + 100mm$$



Tagliare l'eccesso di tubo lasciandolo sporgere di 2-3mm come indicato in figura e collegarlo all'innesto rapido.

## **DISIMBALLAGGIO E INSTALLAZIONE**

Assicurarsi che l'imballo non abbia subito danni durante il trasporto .

Individuato il luogo adatto per l'installazione aprire l'imballo, estrarre l'apparecchiatura quindi posizionarla in luogo facilmente accessibile all'operatore evitando posture anomale. Non installare in ambienti esplosivi/infiammabili o su parti soggette a vibrazioni.

### *COLLEGAMENTI IDRAULICI*

Effettuare il collegamento tramite sistema ad innesto rapido tra le singole pompe ed i punti da lubrificare.

Usare tubi di diametro 8 e 3mm per i sistemi con vie aria/olio coassiali.

Usare tubi di diametro 6 e 3mm per i sistemi con vie aria/olio separati.

### *COLLEGAMENTI PNEUMATICI*

Collegare il tubo di alimentazione principale dell'aria all'innesto rapido di ingresso come richiesto dalla versione di apparecchiatura installata.

### *COLLEGAMENTI ELETTRICI*

Effettuare i collegamenti elettrici, facendo attenzione alle caratteristiche delle utenze, in funzione dalla versione di apparecchiatura installata.

## **ISTRUZIONI PER L'USO**

### *AVVIO APPARECCHIATURA*

Prima di procedere è bene effettuare alcuni controlli:

- verificare che l'apparecchiatura sia integra.
- verificare che i collegamenti elettrici e pneumatici siano eseguiti a specifica.
- Riempire il serbatoio con l'olio lubrificante.
- Spurgare l'aria dal circuito allentando il tappo di spurgo (Fig.1) posto al lato sinistro dell'ultima sottobase del gruppo delle micropompe. Controllare che l'olio penetri nel tubo di aspirazione e attenderne la fuoriuscita prima di riavvitare il tappo. Per eliminare l'aria residua, intervenire sulla vite di spurgo di ogni micropompa posta vicino alle viti di fissaggio. Svitare completamente la vite di spurgo attendere la fuoriuscita del lubrificante facendo attenzione a non perdere la sfera di tenuta. Avvitare la vite.
- Avviare l'apparecchiatura, regolando al massimo le portate delle varie linee.
- Verificare la mandata dell'olio e dell'aria dalle rispettive uscite.
- Regolare la portata per ogni micropompa in funzione delle proprie esigenze. Come mostrato nei paragrafi successivi.

## REGOLAZIONE PORTATA LUBRIFICANTE

La portata di ogni linea di lubrificazione è determinata dalla regolazione della micropompa corrispondente, che determina la portata a colpo, e di quella del generatore di frequenza, che determina il numero di colpi al minuto.

**IMPORTANTE: Per aumentare la vita della molla, a parità di portata totale, preferire regolazioni con portate medio/basse delle micropompe con più alte frequenze di funzionamento non superando comunque i 66cicli/min. (vedere pag24. "Regolazione del temporizzatore")**

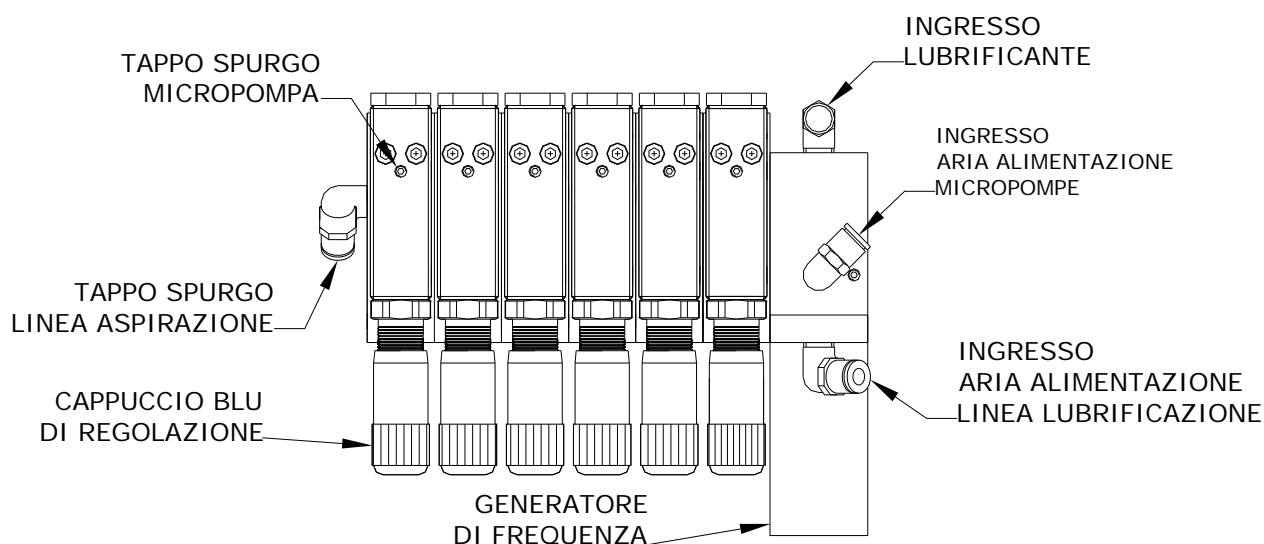


Fig. 1

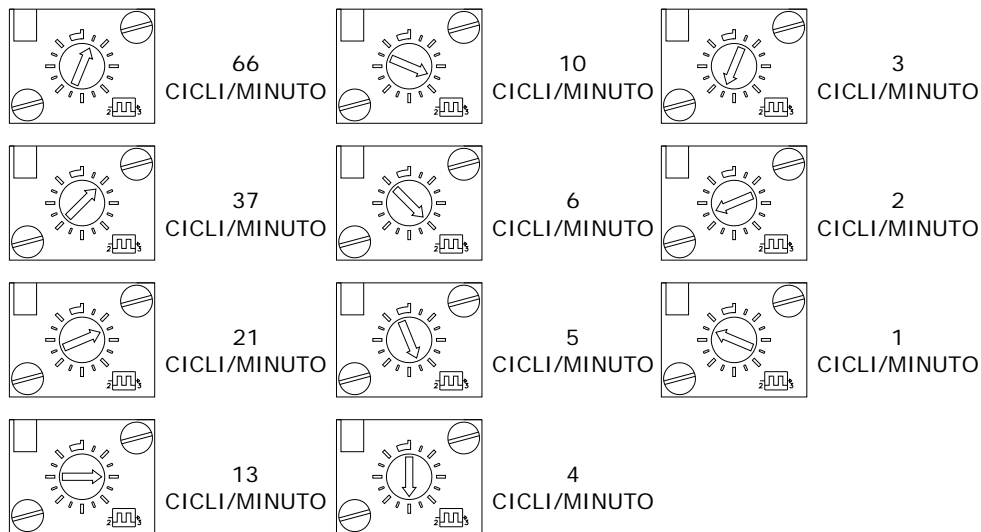
Per regolare la portata nominale della pompa agire sul cappuccio blu (Fig.1). Svitando completamente il cappuccio si ha l'esclusione della mandata. Da questa posizione, ogni giro e mezzo del cappuccio incrementa la portata di  $5\text{mm}^3/\text{colpo}$  fino alla portata massima di  $45\text{mm}^3$ . Ad ogni scatto del cappuccio corrisponde una variazione di portata di  $0.625\text{mm}^3/\text{colpo}$ .

Tabella della regolazione della portata della micropompa

N° DI GIRI	PORTATA ( $\text{mm}^3/\text{colpo}$ )
0 (Cappuccio completamente svitato)	0
1.5	5
2.5	10
3.5	15
4.5	20
5.5	25
6.5	30
7.5	35
8.5	40
9.5	45

## REGOLAZIONE DEL TEMPORIZZATORE

Di seguito sono riportate alcune impostazioni dei cicli/minuto del generatore di frequenza alimentato con aria alla pressione di 6 bar. (90 PSI).



Con pressione a 8 BAR (120 PSI) ridurre i valori del 8 %

Con pressione a 7 BAR (105 PSI) ridurre i valori del 4 %

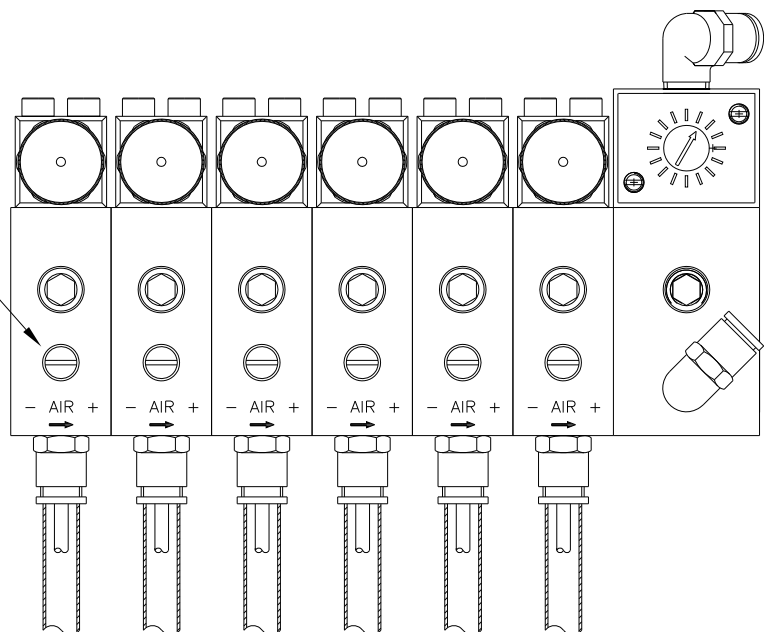
Con pressione a 5 BAR (75 PSI) aumentare i valori del 7 %

## REGOLAZIONE PORTATA ARIA

Ruotando in senso orario sino a chiudere completamente la vite in ottone integrata nella base di miscelazione si annulla completamente la portata. Diversamente ruotando in senso antiorario si otterrà la portata massima.

Non svitare completamente la vite per evitare di perderla. (max 3 giri).

VITE REGOLAZIONE ARIA  
LINEA DI LUBRIFICAZIONE





## MANUTENZIONE

Al fine di rilevare eventuali perdite si consiglia di mantenere sempre pulita l'apparecchiatura e di controllare periodicamente i giunti delle tubazioni

Le attività di controllo e/o manutenzione non richiedono attrezzatura speciale.

Si raccomanda di utilizzare attrezzi e protezioni personali idonei all'uso in rif. al D.Lgs.626/94, ed in buone condizioni (DPR 547/55) al fine di evitare danni a persone o parti della macchine.

Prima di qualsiasi intervento di manutenzione assicurarsi che l'alimentazione elettrica, idraulica e pneumatica siano scollegate.

DIFETTO	CAUSA	RIMEDIO
L'impianto non eroga lubrificante	Mancanza lubrificante nel serbatoio	Introdurre lubrificante.
	L'elettrovalvola non funziona correttamente	Controllare il collegamento elettrico e pneumatico, verificare il corretto funzionamento dell'elettrovalvola se necessario sostituirla.
	Il generatore di frequenza non funziona correttamente	Verificare collegamento pneumatico, inoltre verificare il corretto funzionamento del generatore se necessario sostituirlo.
	Presenza aria nel circuito	Spurgare l'aria mediante l'apposita vite.
	Mancanza aria nel circuito	Verificare il circuito, quindi ripristinare il valore minimo di pressione.
	Pistone bloccato per valore coppia di serraggio viti fissaggio micro pompa troppo alto	Usare valori di coppia di serraggio compresi tra 2 e 2,5 N/m
L'impianto eroga lubrificante solo in alcune mandate	Valvole di mandata danneggiate o sporche	Verificare la presenza di impurità, quindi rimuovere gli ostacoli e soffiare con aria compressa.
	Rottura molla	Sostituire la molla
	Rottura guarnizione a labbro.	Sostituire la guarnizione.
	Rottura anello o-ring .	Sostituire o-ring.
	Pistone idraulico o pneumatico bloccato	Sostituire la parte danneggiata.
Durante gli intervalli si scaricano una o più tubazioni capillari	Mancanza tenuta dei tubi nel collegamento iniziale verso la pompa	Rimuovere il tubo esterno , quindi verificare che il tubo di diam. 3 mm sia calzato fino alla battuta .
Presenza di lubrificante nella tubazione coassiale	Mancanza di tenuta nel collegamento di partenza del tubo di lubrificazione diam.3 mm.	Verificare che il tubo di lubrificazione sia calzato fino alla completa battuta.

## SMALTIMENTO

Durante le operazioni di manutenzione o demolizione non disperdere parti inquinanti nell'ambiente.

Per un corretto smaltimento fare riferimento ai regolamenti locali.

## MOVIMENTAZIONE E TRASPORTO

Prima della spedizione gli impianti sono accuratamente imballati all'interno di scatole di cartone

Al ricevimento controllare che l'imballo non sia danneggiato e immagazzinare l'apparecchiatura in un luogo asciutto.

## PRECAUZIONI D'USO

Prima dell'utilizzo è necessario leggere con cura le avvertenze ed i rischi che comporta l'uso dell'impianto .

### *CORRENTE ELETTRICA*

Non eseguire interventi sulla macchina prima di aver scollegato la corrente di alimentazione , ed assicurarsi che nessuno possa ricollegarla durante l'intervento. Tutte le apparecchiature installate elettroniche, elettriche, serbatoi e strutture di base devono essere collegate alla linea di terra.

### *INFIAMMABILITA'*

In genere l'olio impiegato nei circuiti di lubrificazione non è un fluido facilmente infiammabile . Ciò nonostante è opportuno adottare tutti gli accorgimenti al fine di evitare che esso venga a contatto con parti molto calde o fiamme libere.

### *PRESSIONE*

E' raccomandato prima di ogni intervento verificare l'assenza di pressioni residue in ogni ramo del circuito lubrificante , che potrebbero causare spruzzi d'olio durante le fasi di manutenzione.

### *RUMORE*

L'impianto di lubrificazione non emette eccessivi rumori, rimanendo al di sotto di 70dB(A).

### *CARATTERISTICHE DELL'ARIA*

Pressione al punto di allacciamento	5 ÷ 8 bar (72.5 ÷ 116 psi)
Quantità max di particelle in sospensione	15 mg/Nmc
Diametro max delle particelle	0.05mm
Punto di rugiada	2° C (35.6°F)
Quantità max di olio in sospensione	5 mg/Nmc

**ATTENZIONE: rimuovere tutto il lubrificante dal serbatoio prima della sostituzione delle micropompe.**

Qualora gli oli utilizzati non sono a base naturale e compatibili con le norme vigenti sulla salute , bisogna tarare la pressione di miscelazione in modo da evitare la formazione e la dispersione di nebbia nell'ambiente.

La pressione di miscelazione indicativamente è tra 1 Bar (14.7 psi) e 2.5 Bar (36.7 psi).

## CONTROINDICAZIONI D'USO

L'impianto non ha particolari controindicazioni fatta eccezione per i seguenti punti:

- Contatto con i fluidi da parte dell'operatore, a causa della rottura delle tubazioni.
- Posture non idonee (difficoltà di accesso all'impianto).
- Contatto con olio durante il rabbocco/manutenzione.

L'operatore dovrà essere munito di idonei DPI (tit. VIII – 626)

- Utilizzo di lubrificante non corretto.

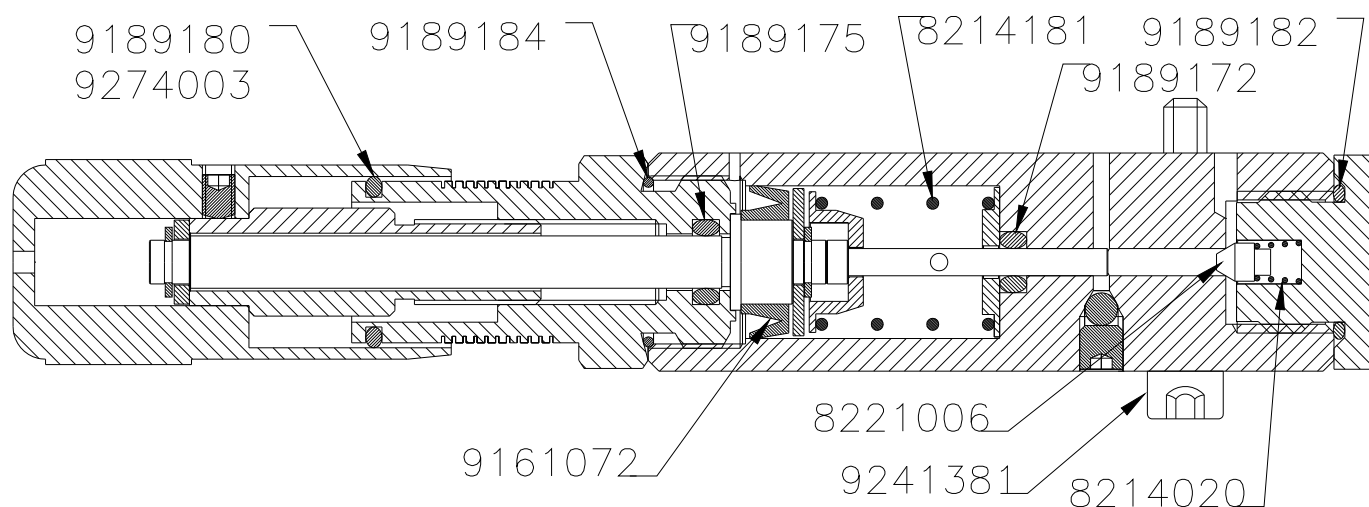
Alcuni dei principali lubrificanti non ammessi sono:

Fluido	Rischi
Acqua	Ossidazione impianto
Prodotti corrosivi	Danni alle persone, corrosione impianto
Sostanze alimentari	Contaminazione delle stesse
Benzina	Incendio/esplosione, usura guarnizione
Solventi, liquidi infiammabili	Incendio/esplosione, usura guarnizione
Lubrificanti con additivi abrasivi	Consumo delle parti dell'impianto
Lubrificanti con additivi silconici	Grippaggio pompa

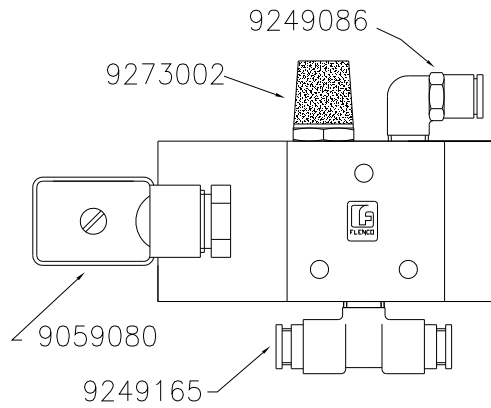
## RICAMBI CONSIGLIATI e FISSAGGIO MICROPOMPA

### GUARNIZIONI E MOLLE MICROPOMPA (7022001)

**IMPORTANTE:** Per riapplicare la micropompa alla rispettiva sottobase usare valori di coppia per le viti di accoppiamento (9241381) compresi tra 2 e 2,5 N/m.

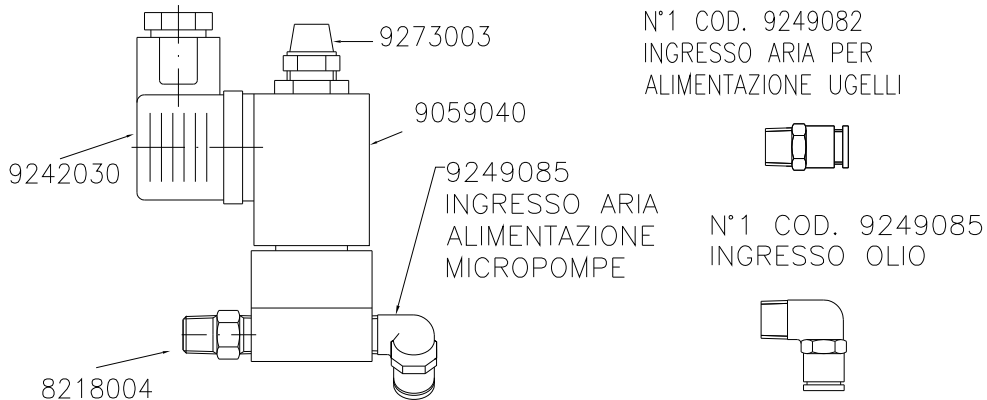


**KIT ELETTRIVALVOLA PRIMARIA COD. 7115003**



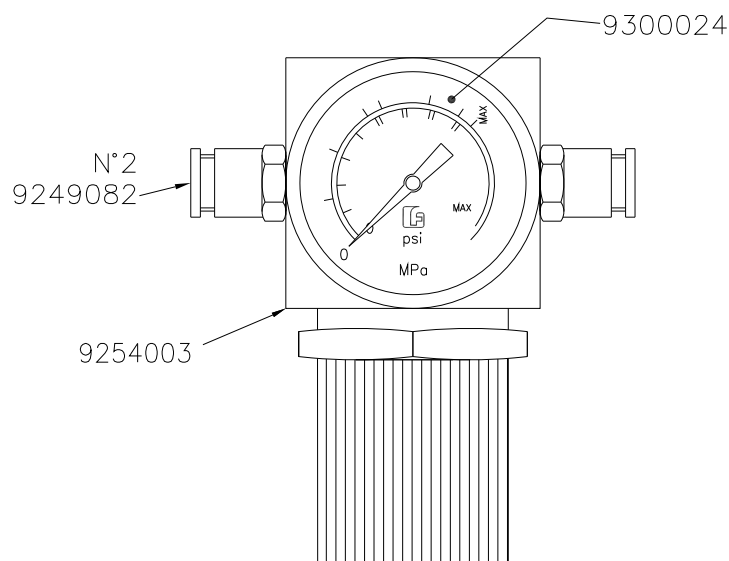
**E-VALVOLA 3/2 NC 24V DC**

**KIT ELETTRIVALVOLA SECONDARIA COD. 7115008**



**E-VALVOLA 3 VIE NC 24V DC**

**KIT REGOLATORE DI PRESSIONE COD. 7115004**









# NEXOIL

Nexoil s.r.l.  
Sede Legale ed Amministrativa  
Busto Arsizio (VA) Via Per Fagnano, 27 – CAP 21052  
[www.nexoil.it](http://www.nexoil.it)

Il presente manuale é di propriet  della **NEXOIL** s.r.l.

NEXOIL s.r.l. si riserva il diritto di apportare, in qualsiasi momento e senza preavviso, modifiche per ragioni tecniche e commerciali.

La riproduzione di qualsiasi parte di questo manuale é vietata ai sensi di legge senza l'autorizzazione scritta della NEXOIL s.r.l.

Copyright   2011 by Nexoil s.r.l.