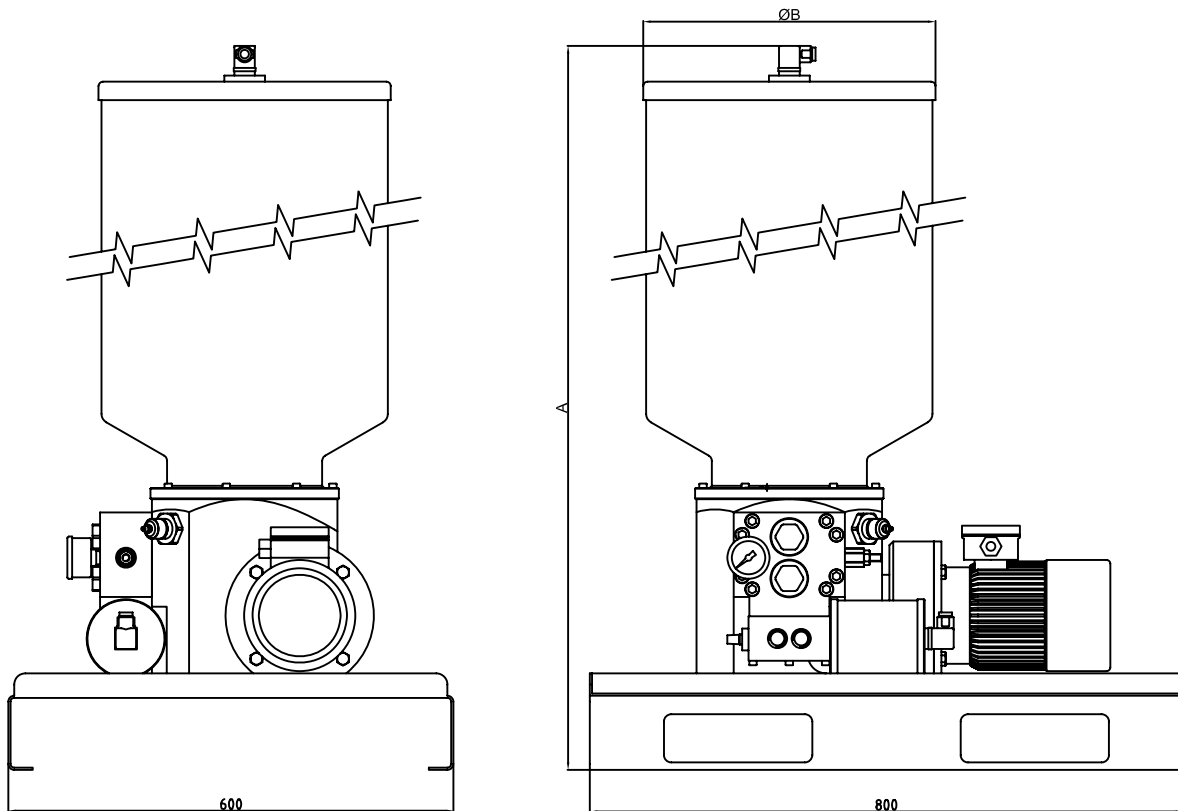


**ELETTROPOMPE PER DOPPIA LINEA
SERIE "FX3"**

**"FX3" ELECTRIC PUMPS
FOR DUAL LINE SYSTEM**



INGOMBRI / DIMENSIONS		
Capacità serbatoio [lt] Tank capacity [lt]	A [mm]	B [mm]
10	670	260
30	835	330
60	1030	394
100	1430	394

FUNZIONAMENTO DELLA POMPA:

L'azione di pompaggio del lubrificante avviene tramite gli elementi pompanti, azionati dagli eccentrici calettati sull'asse verticale della pompa. La portata di ogni singolo pompante confluisce in un collettore di uscita ricavato nel blocco porta pompanti (in acciaio).
Gli elementi pompanti, grazie alla loro disposizione frontale, possono inoltre essere facilmente ispezionati e se necessario sostituiti.

ELECTRIC PUMP OPERATION:

*The pumping action is produced by piston pumping elements which are depressed by a cam which is rotating on the pumps vertical axis. The output of each pumping element flows into a common outlet manifold (steel).
The pumping elements, because of their frontal position, can be easily checked, maintained or replaced.*

IMPIEGO:

Per la lubrificazione a linea doppia di impianti estesi, per i quali sono necessari, oltre ad un'alta affidabilità, delle elevate caratteristiche di portata, pressione ed autonomia di funzionamento.

APPLICATION:

This kind of electric pumps is designed for a wide variety of dual line lubrication systems where high reliability, high output and high pressure rates are necessary.

ELETTROPOMPE PER SINGOLA E DOPPIA LINEA SERIE "FX3" PER GRASSO E OLIO

CARATTERISTICHE TECNICHE:

Portata max:	400 cm ³ /min
Pressione max di esercizio:	40 MPa
Capacità serbatoi:	10-30-60-100 kg.
Lubrificanti impiegati:	grasso ≤NLGI 2 (temp. ambiente) olio = 45cSt (temp. ambiente)

Conessioni:

- mandata:	Rp1/2" UNI-ISO 7/1
- riempimento serbatoio:	metrico M 20 x 1,5

(connessioni di mandata e ritorno corodate da raccordo per tubo Ø esterno 12)

Controllo el. min. livello:	in dotazione normale
Controllo el. max livello:	in dotazione normale

Motore:

- potenza:	0,75 kW
- tensione:	220/380 V
- velocità:	1500 giri/min.
- protezione:	IP 55
- riduttore interno pompa:	rapporto 1/32

Materiali:

- basamento:	lega alluminio
- corpo:	acciaio
- elementi pompanti:	acciaio trattato
- serbatoio:	acciaio

CARATTERISTICHE KIT LINEA DOPPIA:

Invertitore:

- tipo:	elettrico motorizzato
- pressione max esercizio:	64 MPa
- portata max:	1000 cm ³ /min.
- tensione motore:	24 V c.a.
- connessioni uscita:	1/2" BSP
- materiale:	acciaio
- Valvola di sicurezza:	10÷40 MPa
- Manometro:	60 MPa fondo scala
- Filtro caricamento:	120 micron
- Piastra di base (materiale):	acciaio

"FX3" ELECTRIC PUMPS FOR DUAL AND SINGLE LINE SYSTEM FOR GREASE AND OIL

TECHNICAL CHARACTERISTICS:

Max output:	400 cm ³ /min
Max working pressure:	40 MPa (5802 PSI)
Tanks capacity:	10-30-60-100 kg.
Lubricants:	grease ≤NLGI 2 (room temperature) olio = 45cSt (temp. ambiente)

Connections:

- Delivery:	Rp1/2" UNI-ISO 7/1
- tank filling:	metric M 20 x 1,5

(delivery and return connections are completed by a fitting for tube Ø 12)

Minimum level el. contact:	included
Maximum level el. contact:	included

Motor:

- power:	0,75 kW
- voltage:	220/380 V
- speed:	1500 r.p.m.
- protection:	IP 55
- inner reducer:	ratio 1/32

Material:

- base:	aluminium alloy
- pump casing:	steel
- pumping elements:	treated steel
- tank:	steel

DUAL LINE KIT CHARACTERISTICS:

Reverser:

- type:	electrical motor
- Max working pressure:	64 MPa
- Max output:	1000 cm ³ /min.
- motor voltage:	24 V a.c.
- outlet connections:	1/2" BSP
- material:	steel
- Safety valve:	10÷40 MPa (1450÷5800 PSI)
- Pressure gauge:	60 MPa (8702 PSI)
- Tank filling filter:	120 micron
- Base plate (material):	steel