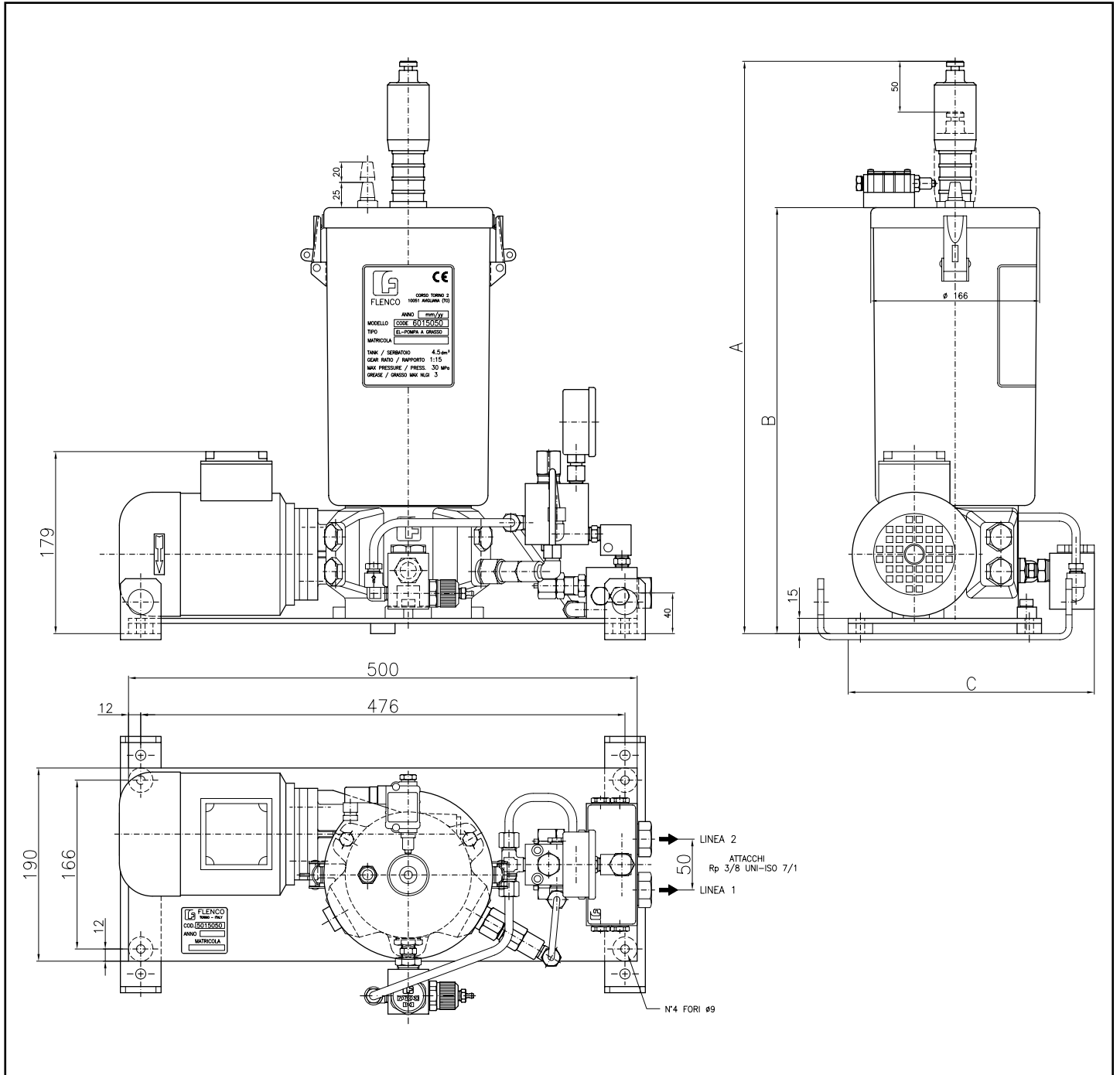


**ELETTROPOMPE PER GRASSO
SERIE FX1**

**ELECTRIC PUMPS FOR GREASE
FX1 SERIES**

**INVERTITORE AUTOMATICO A PRESSIONE
SERBATOIO CON DISCO PRESSATORE
PORTATA 4,8 ÷ 132 cm³/min.- P = 30 MPa max**

**PRESSURIZED AUTOMATIC REVERSER
TANK WITH PRESSURE DISK
OUTPUT 4,8 ÷ 132 cm³/min.- P = 30 MPa (4350 PSI) max**



CAPACITÀ SERBATOIO / TANK CAPACITY Kg.	QUOTE / DIMENSIONS		
	A	B	C
4,5	563	419	242
10	668,5	524,5	242
30	835	691	242

**ELETTROPOMPE PER GRASSO
SERIE FX1**

**ELETTROPOMPE PER GRASSO
SERBATOI CON DISCO PRESSATORE
CAPACITÀ UTILE: 4,5 - 10 E 30 Kg**

Portata al min/1'da 1,25 cm³ a 130 cm³- press. max fino a 100 MPa
- numero delle mandate: da 1 a 4 regolabili singolarmente o a portata - portata fissa - possibilità di riunire le portate dei singoli pompanti in una sola uscita.

CARATTERISTICHE TECNICHE:

- Motore elettrico trifase 220/380V 50 Hz / 4 poli - 0,18 kw IP 54 - Classe d'isolamento F
- Rapporto di riduzione R = 1/15 e R = 1/30
- Contatto elettrico di minimo livello sull'asta telescopica
- Attacco mandate 1/4 BSP femmina
- Attacco filettato 1/4 BSP femmina per eventuale ritorno in pompa
- Filtro per riempimento serbatoio da 150 micron - attacco: 1/2 BSP maschio oppure con testina idraulica a sfera
- Serbatoi con disco pressatore - asta telescopica con indicatore visivo di minimo livello e indicatore visivo di max riempimento
- Rete filtrante di protezione per ruotismi pompa

ACCESSORI POMPA

- Pompanti a portata regolabile e a portata fissa
- Invertitore automatico per doppia linea
- Pressione max di inversione 30 MPa
- Invertitore per doppia linea a comando elettrico per alta pressione
- Invertitore elettropneumatico per doppia linea ad alta pressione
- Valvola di regolazione pressione
- Contatto elettrico di max riempimento per i serbatoi

PORTATA AL MIN/1'PER SINGOLO POMPANTE - R = 1/15

Portata regolabile: min. 2,5 cm³ - max 18 cm³ - pompante
codice 7234005

Portata regolabile: min. 4,8 cm³ - max 33 cm³ - pompante
codice 7234006

Portata fissa: 18 cm³ - pompante **codice 7234025**

Portata fissa: 33 cm³ - pompante **codice 7234026**

PORTATA AL MIN/1'PER SINGOLO POMPANTE - R = 1/30

Portata regolabile: min. 1,25 cm³ - max 9,5 cm³ - pompante
codice 7234005

Portata regolabile: min. 2,5 cm³ - max 17 cm³ - pompante
codice 7234006

Portata fissa: 9,5 cm³ - pompante **codice 7234025**

Portata fissa: 17 cm³ - pompante **codice 7234026**

PRESSIONI MAX DI ESERCIZIO

Con 1 o 2 pompanti **codice 7234005 o 7234025:**

Con pompa: R = 1/15 70 Mpa

Con pompa: R = 1/30 100 MPa

Con 2 o 4 pompanti **codice 7234005 o 7234025:**

Con pompa: R = 1/15 45 Mpa

Con pompa: R = 1/30 60 MPa

Con 1 o 2 pompanti **codice 7234006 o 7234026:**

Con pompa: R = 1/15 40 Mpa

Con pompa: R = 1/30 60 MPa

Con 3 o 4 pompanti **codice 7234006 o 7234026:**

Con pompa: R = 1/15 25 Mpa

Con pompa: R = 1/30 40 MPa

**ELECTRIC PUMPS
FX1 SERIES FOR GREASE**

**ELECTRIC PUMPS FOR GREASE
TANKS WITH PRESSURE DISK
USEFUL CAPACITY: Kg. 4,5 - 10 AND 30**

Output: from 1,25 cm³ to 130 cm³/min.- max. pressure up to 100 MPa (14500 PSI) - outlets number: from 1 to 4 singularly adjustable or with fix output - possibility to join the outputs of the single pumping elements in one outlet.

TECHNICAL CHARACTERISTICS:

- Three-phase motor 220/380V 50Hz - 4 poles - Kw 0,18 IP 54 - isolation class F
- Reduction ratio: R = 1/15 and R = 1/30
- Minimum level electric contact on the telescopic pin
- Delivery connection: 1/4 female BSP
- Threaded connection 1/4 BSP female for the eventual return to the pump
- Filter for tank filling: 150 micron - connection: 1/2 BSP male or with hydraulic ball head
- Tanks completed by grease paddle and pressure disk - telescopic pin with minimum level visual indicator and max filling visual indicator
- Filtering protective net for pump wheelworks

PUMP COMPONENTS

- Pumping elements with adjustable or fix output
- Automatic reverser for dual line
- Reversing max pressure: 30 MPa (4350 PSI)
- Automatic reverser for dual line, electric control for hight pressure
- Electro-pneumatic reverser for dual line systems for hight pressures
- Pressure adjustment valve
- Tank max filling electric contact

PRIME OUTPUT FOR EACH PUMPING ELEMENT - R = 1/15

Adjustable output: min. 2,5 cm³ - max 18 cm³ - pumping element
code 7234005

Adjustable output: min. 4,8 cm³ - max 33 cm³ - pumping element
code 7234006

Fix output: 18 cm³ - pumping element **code 7234025**

Fix output: 33 cm³ - pumping element **code 7234026**

PRIME OUTPUT FOR EACH PUMPING ELEMENT - R = 1/30

Adjustable output: min. 1,25 cm³ - max 9,5 cm³ - pumping element
code 7234005

Adjustable output: min. 2,5 cm³ - max 17 cm³ - pumping element
code 7234006

Fix output: 9,5 cm³ - pumping element code 7234025

Fix output: 17 cm³ - pumping element code 7234026

MAX WORKING PRESSURES

With 1 or 2 pumping elements **code 7234005 or 7234025:**

With pump: R - 1/15 70 Mpa (10150 PSI)

With pump: R = 1/30 100 Mpa (14500 PSI)

With 2 or 4 pumping elements **code 7234005 or 7234025:**

With pump: R = 1/15 45 Mpa (6525 PSI)

With pump R = 1/30 60 Mpa (8700 PSI)

With 1 or 3 pumping elements **code 7234006 or 7234026:**

With pump: R = 1/15 40 Mpa (5800 PSI)

With pump R = 1/30 60 Mpa (8700 PSI)

With 3 or 4 pumping elements **code 7234006 or 7234026:**

With pump: R = 1/15 25 Mpa (3625 PSI)

With pump R = 1/30 40 Mpa (5800 PSI)

ELETTROPOMPE PER GRASSO SERIE FX1

CARATTERISTICHE TECNICHE:

Serbatoio completo di contatto elettrico per il minimo livello, asta telescopica indicatrice visiva del livello-corsa 50 mm, filtro di riempimento con valvola di non ritorno.

- attacco filettato maschio 1/2 BSP oppure con testina idraulica per attacco pistola di ingrassaggio
- grado di filtraggio 150 micron con cartuccia rinforzata
- invertitore di linea automatico a sovrappressione regolabile sulle due uscite
- uscite con foro filettato 3/8 BSP
- valvola di regolazione della max pressione
- pressione max 30 MPa
- indicatore di pressione con manometro in bagno ammortizzante
- motore elettrico trifase 220/380 V - 50 Hz - 4 poli.

ELECTRIC PUMPS FOR GREASE FX1 SERIES

TECHNICAL CHARACTERISTICS:

The tank is completed by minimum level electric contact, telescopic pin visually indicating the 50 mm stroke-level, filling filter with check valve.

- 1/2 BSP male threaded connection or with hydraulic head for the connection with the greasing gun
- filtering degree 150 micron with reinforced cartridge
- over pressure automatic line reverser adjustable on two outlets
- outlets with threaded hole 3/8 BSP
- max pressure adjusting valve
- max pressure 30 MPa (4350 PSI)
- pressure indicator with pressure gauge in damping bath
- electric motor three-phase 220/380 V - 50 Hz - 4 poles.

ELETTROPOMPE PER GRASSO

ELECTRIC PUMPS FOR GREASE

Codice assieme Assembly code	Pompa base Base pump	Rapporto riduzione Ratio	Serbatoio Tank Kg.	Pompanti / Pumping elements					Codice Code	Piastra / Plate	Componenti kit / Kit components				
				N°	Ø 6		Ø 8				Portata Output cm³	Invertitore / Reserver Idraulico hydraulic	Elettrico Electric	Valvola by- pass valve	Max MPa
5015016	6015052	1/15	30	4				●	132	7234026	8128004		5057009	7050014	30
5015017	6015052	1/15	30	2				●	66	7234026			5057009	7050014	30
5015050	6015050	1/15	4,5	1				●	33	7234026		5057004		7050014	30
5015051	6015051	1/15	10	1				●	33	7234026		5057004		7050014	30
5015052	6015052	1/15	30	1				●	33	7234026		5057004		7050014	30
5015055	6015055	1/30	4,5	1				●	17	7234026		5057004		7050014	30
5015056	6015056	1/30	10	1				●	17	7234026		5057004		7050014	30
5015057	6015057	1/30	30	1				●	17	7234026		5057004		7050014	30
5015058	6015052	1/15	30	4				●	132	7234026		5057004		7050014	30
5015060	6015051	1/15	10	2				●	36	7234025		5057004		7050014	30
5015061	6015057	1/30	30	2			●		5-34	7234006		5057004		7050014	30
5015062	6015052	1/15	30	1			●		4,8-33	7234006		5057004		7050014	30
5015215	6015057	1/30	30	2			●		66	7234026			5057009	7050014	30
5015216	6015052	1/15	30	1			●		4,8-33	7234006			5057009	7050014	30

Ogni elettropompa, richiama sulla propria distinta base, oltre ai kit indicati anche tutta la raccorderia di collegamento mandata, ritorno, scarico.

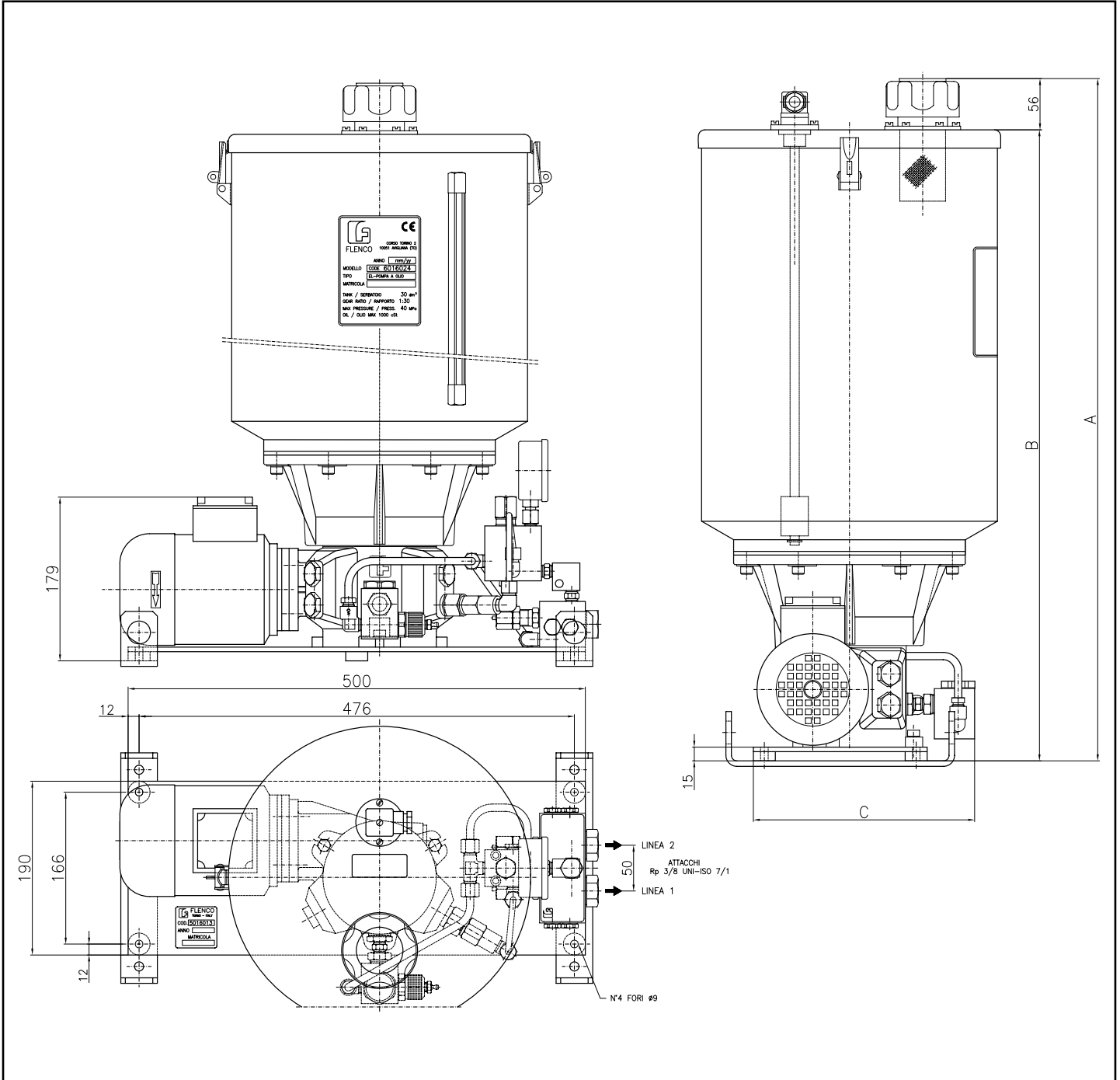
Each electric pump includes, in addition to the indicated kits, all the delivery, return and discharge connection fittings.

**ELETTROPOMPE PER OLIO
SERIE FX1**

**ELECTRIC PUMPS FOR OIL
FX1 SERIES**

**INVERTITORE AUTOMATICO A PRESSIONE
SERBATOIO CON DISCO PRESSATORE
PORTATA 4,8 ÷132 cm³/min.- P = 30 MPa max**

**PRESSURIZED AUTOMATIC REVERSER
TANK WITH PRESSURE DISK
OUTPUT 4,8 ÷132 cm³/min.- P = 30 MPa (4350 PSI) max**



CAPACITÀ SERBATOIO / TANK CAPACITY Lt.	QUOTE / DIMENSIONS		
	A	B	C
4,5	434	386	198
10	446	390	198
30	746	690	242

ELETTROPOMPE PER OLIO SERIE FX1

ELETTROPOMPE PER OLIO SERBATOI CON DISCO PRESSATORE CAPACITÀ UTILE: 4,5 - 10 E 30 Kg

Portata al min/1'da 1,25 cm³ a 130 cm³- press. max fino a 100 MPa
- numero delle mandate: da 1 a 4 regolabili singolarmente o a portata - portata fissa - possibilità di riunire le portate dei singoli pompanti in una sola uscita.

CARATTERISTICHE TECNICHE:

- Motore elettrico trifase 220/380V 50 Hz / 4 poli - 0,18 kw IP 54 - Classe d'isolamento F
- Rapporto di riduzione R = 1/15 e R = 1/30
- Contatto elettrico di minimo livello sull'asta telescopica
- Attacco mandate 1/4 BSP femmina
- Attacco filettato 1/4 BSP femmina per eventuale ritorno in pompa
- Filtro per riempimento serbatoio da 150 micron - attacco: 1/2 BSP maschio oppure con testina idraulica a sfera
- Serbatoi con disco pressatore - asta telescopica con indicatore visivo di minimo livello e indicatore visivo di max riempimento
- Rete filtrante di protezione per ruotismi pompa.

ACCESSORI POMPA

- Pompanti a portata regolabile e a portata fissa
- Invertitore automatico per doppia linea
- Pressione max di inversione 30 MPa
- Invertitore per doppia linea a comando elettrico per alta pressione
- Invertitore elettropneumatico per doppia linea ad alta pressione
- Valvola di regolazione pressione
- Contatto elettrico di max riempimento per i serbatoi

PORTATA AL MIN/1'PER SINGOLO POMPANTE - R = 1/15

Portata regolabile: min. 2,5 cm³ - max 18 cm³ - pompante

codice 7234005

Portata regolabile: min. 4,8 cm³ - max 33 cm³ - pompante

codice 7234006

Portata fissa: 18 cm³- pompante **codice 7234025**

Portata fissa: 33 cm³- pompante **codice 7234026**

PORTATA AL MIN/1'PER SINGOLO POMPANTE - R = 1/30

Portata regolabile: min. 1,25 cm³ - max 9,5 cm³ - pompante

codice 7234005

Portata regolabile: min. 2,5 cm³ - max 17 cm³ - pompante

codice 7234006

Portata fissa: 9,5 cm³- pompante **codice 7234025**

Portata fissa: 17 cm³- pompante **codice 7234026**

PRESSIONI MAX DI ESERCIZIO

Con 1 o 2 pompanti **codice 7234005 o 7234025:**

Con pompa: R = 1/15 70 Mpa

Con pompa: R = 1/30 100 MPa

Con 2 o 4 pompanti **codice 7234005 o 7234025:**

Con pompa: R = 1/15 45 Mpa

Con pompa: R = 1/30 60 MPa

Con 1 o 2 pompanti **codice 7234006 o 7234026:**

Con pompa: R = 1/15 40 Mpa

Con pompa: R = 1/30 60 MPa

Con 3 o 4 pompanti **codice 7234006 o 7234026:**

Con pompa: R = 1/15 25 Mpa

Con pompa: R = 1/30 40 MPa

ELECTRIC PUMPS FX1 SERIES FOR OIL

ELECTRIC PUMPS FOR OIL TANKS WITH PRESSURE DISK USEFUL CAPACITY: Kg. 4,5 - 10 AND 30

Output: from 1,25 cm³ to 130 cm³/min.- max. pressure up to 100 MPa (14500 PSI) - outlets number: from 1 to 4 singularly adjustable or with fix output - possibility to join the outputs of the single pumping elements in one outlet.

TECHNICAL CHARACTERISTICS:

- Three-phase motor 220/380V 50Hz - 4 poles - Kw 0,18 IP 54 - isolation class F
- Reduction ratio: R = 1/15 and R = 1/30
- Minimum level electric contact on the telescopic pin
- Delivery connection: 1/4 female BSP
- Threaded connection 1/4 BSP female for the eventual return to the pump
- Filter for tank filling: 150 micron - connection: 1/2 BSP male or with hydraulic ball head
- Tanks completed by grease paddle and pressure disk - telescopic pin with minimum level visual indicator and max filling visual indicator
- Filtering protective net for pump wheelworks.

PUMP COMPONENTS

- Pumping elements with adjustable or fix output
- Automatic reverser for dual line
- Reversing max pressure: 30 MPa (4350 PSI)
- Automatic reverser for dual line, electric control for hight pressure
- Electro-pneumatic reverser for dual line systems for hight pressures
- Pressure adjustment valve
- Tank max filling electric contact

PRIME OUTPUT FOR EACH PUMPING ELEMENT - R = 1/15

Adjustable output: min. 2,5 cm³ - max 18 cm³ - pumping element

code 7234005

Adjustable output: min. 4,8 cm³ - max 33 cm³ - pumping element

code 7234006

Fix output: 18 cm³ - pumping element **code 7234025**

Fix output: 33 cm³ - pumping element **code 7234026**

PRIME OUTPUT FOR EACH PUMPING ELEMENT - R = 1/30

Adjustable output: min. 1,25 cm³ - max 9,5 cm³ - pumping element
code 7234005

Adjustable output: min. 2,5 cm³ - max 17 cm³ - pumping element
code 7234006

Fix output: 9,5 cm³ - pumping element code 7234025

Fix output: 17 cm³ - pumping element code 7234026

MAX WORKING PRESSURES

With 1 or 2 pumping elements **code 7234005 or 7234025:**

With pump: R - 1/15 70 Mpa (10150 PSI)

With pump: R = 1/30 100 Mpa (14500 PSI)

With 2 or 4 pumping elements **code 7234005 or 7234025:**

With pump: R = 1/15 45 Mpa (6525 PSI)

With pump R = 1/30 60 Mpa (8700 PSI)

With 1 or 3 pumping elements **code 7234006 or 7234026:**

With pump: R = 1/15 40 Mpa (5800 PSI)

With pump R = 1/30 60 Mpa (8700 PSI)

With 3 or 4 pumping elements **code 7234006 or 7234026:**

With pump: R = 1/15 25 Mpa (3625 PSI)

With pump R = 1/30 40 Mpa (5800 PSI)


**ELETTROPOMPE PER OLIO
SERIE FX1**
CARATTERISTICHE TECNICHE:

Serbatoio completo di contatto elettrico per il minimo livello, asta telescopica indicatrice visiva del livello-corsa 50 mm, filtro di riempimento con valvola di non ritorno.

- attacco filettato maschio 1/2 BSP oppure con testina idraulica per attacco pistola di ingrassaggio
- grado di filtraggio 150 micron con cartuccia rinforzata
- invertitore di linea automatico a sovrappressione regolabile sulle due uscite
- uscite con foro filettato 3/8 BSP
- valvola di regolazione della max pressione
- pressione max 30 MPa
- indicatore di pressione con manometro in bagno ammortizzante
- motore elettrico trifase 220/380 V - 50 Hz - 4 poli.

**ELECTRIC PUMPS FOR OIL
FX1 SERIES**
TECHNICAL CHARACTERISTICS:

The tank is completed by minimum level electric contact, telescopic pin visually indicating the 50 mm stroke-level, filling filter with check valve.

- 1/2 BSP male threaded connection or with hydraulic head for the connection with the greasing gun
- filtering degree 150 micron with reinforced cartridge
- over pressure automatic line reverser adjustable on two outlets
- outlets with threaded hole 3/8 BSP
- max pressure adjusting valve
- max pressure 30 MPa (4350 PSI)
- pressure indicator with pressure gauge in damping bath
- electric motor three-phase 220/380 V - 50 Hz - 4 poles.

ELETTROPOMPE PER OLIO
ELECTRICAL PUMPS FOR OIL

Codice assieme Assembly code	Pompa base Base pump	Rapporto riduzione Ratio	Serbatoio Tank Kg.	Pompanti Pumping elements					Portata Output cm ³	Codice Code	Piastra Plate	Componenti kit Kit components		
				N°	Ø 6 R	Ø 6 F	Ø 8 R	Ø 8 F				Invertitore Reserver Idraulico hydraulic	Valvola by-pass valve	Max MPa
5016014	6016010	1/15	4,5	1				●	33	7234026	8128004	5057004	7050014	30
5016015	6016011	1/15	10	1				●	33	7234026		5057004	7050014	30
5016016	6016014	1/15	30	1				●	33	7234026		5057004	7050014	30
5016011	6016020	1/30	4,5	1				●	17	7234026		5057004	7050014	30
5016012	6016021	1/30	10	1				●	17	7234026		5057004	7050014	30
5016013	6016024	1/30	30	1				●	17	7234026		5057004	7050014	30

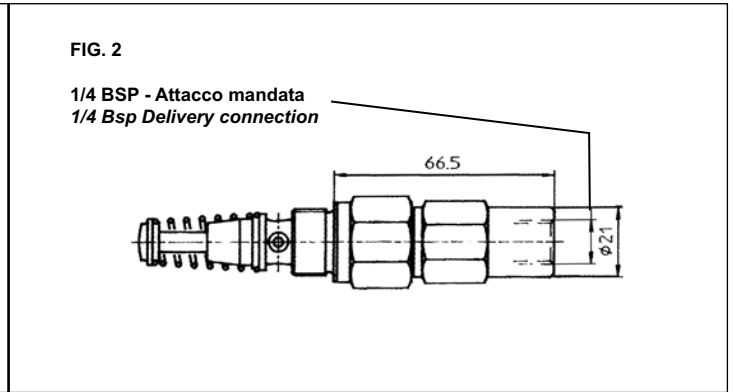
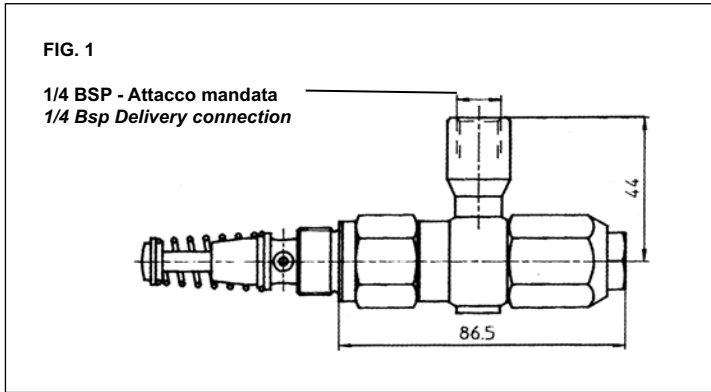
Ogni elettropompa, richiama sulla propria distinta base, oltre ai kit indicati anche tutta la raccorderia di collegamento mandata, ritorno, scarico.

Each electric pump includes, in addition to the indicated kits, all the delivery, return and discharge connection fittings.



**ACCESSORI PER ELETTROPOMPE
SERIE FX1 A GRASSO E AD OLIO**

**COMPONENT FOR GREASE AND OIL ELECTRIC
PUMPS FX1 SERIES**



ACCESSORI POMPA DA ORDINARE SEPARATAMENTE

Pompante a portata regolabile:

codice 7234005 Ø 6 - codice 7234006 Ø 8 (Fig.1).

Pompante a portata fissa:

codice 7234025 Ø 6 - codice 7234026 Ø 8 (Fig.2).

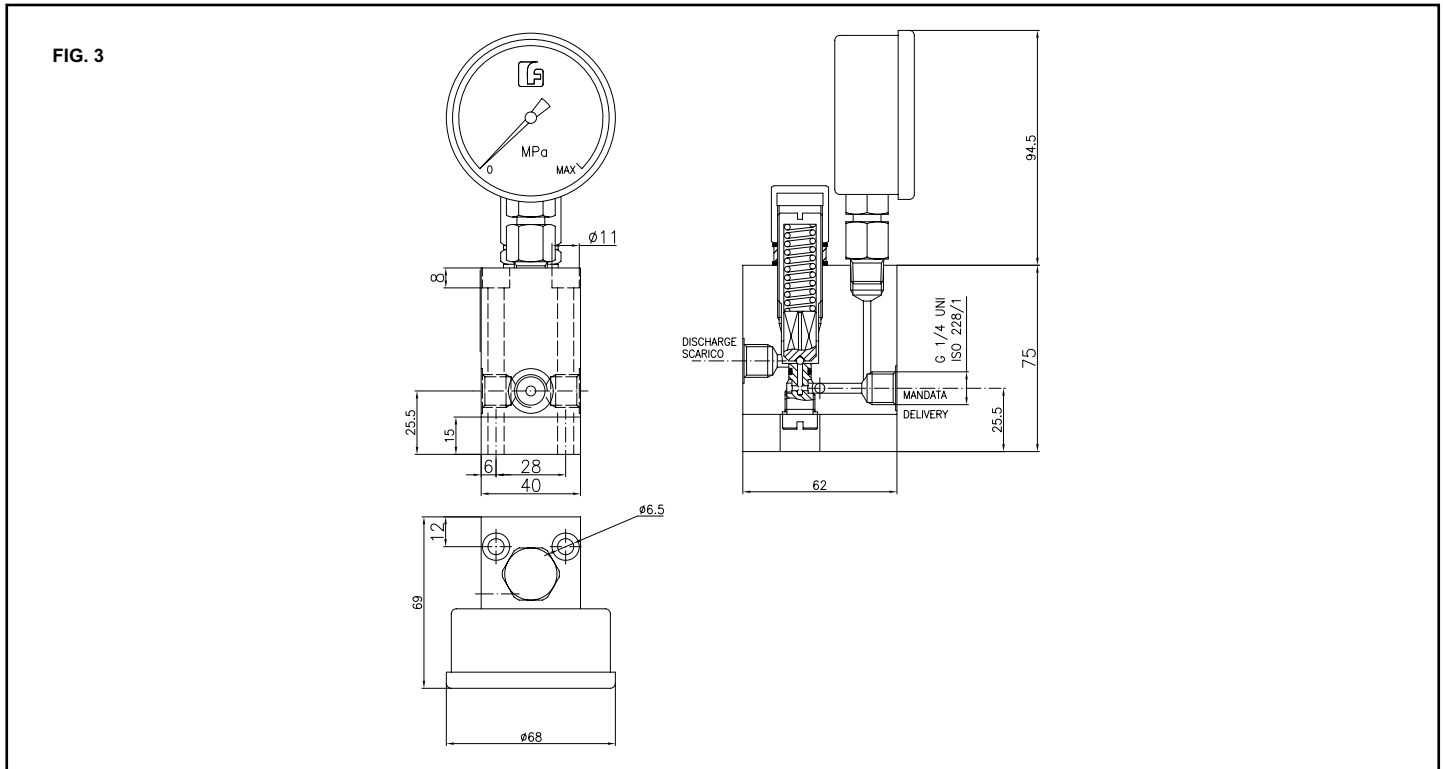
PUMP ACCESSORIES TO BE ORDERED SEPARATELY

Adjustable output pumping element:

code 7234005 Ø 6 - code 7234006 Ø 8 (Fig.1).

Fixed output pumping element:

code 7234025 Ø 6 - code 7234026 Ø 8 (Fig.2).



**VALVOLA DI MAX PRESSIONE PER DUE ENTRATE E
UN'USCITA (FIG. 3)**

Valvole complete di manometro in bagno ammortizzante, sono previste per 2 gamme di pressioni massime:

**MAXIMUM PRESSURE VALVE FOR TWO INLETS AND
ONE OUTLET (FIG. 3)**

Valves with pressure gauge in damping bath are required for the two maximum pressure ranges:

ASSIEME BY-PASS ASSEMBLY	CAMPO DI TARATURA TOLLERANCE	CODICE MOLLA SPRING CODE	MANOMETRO PRESSURE GAUGE
7050013	0 - 10 Mpa	8214157	9300006
7050014	0 - 30 Mpa	8214142	9300020
7050015	20 - 50 Mpa	8214142	9300021
7050018	0 - 16 Mpa	8214157	9300007
7050019	0 - 30 Mpa	8214157	SENZA WITHOUT