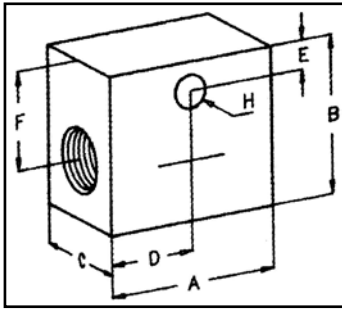


BLOCCHETTI DI DERIVAZIONE

ANCHOR BLOCKS

BLOCCHETTO DIRITTO PER FLEX

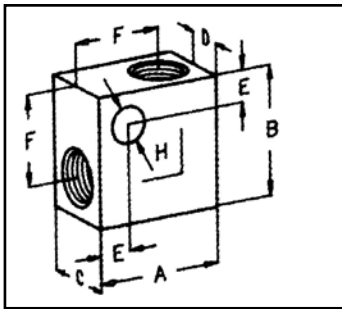
STRAIGHT ANCHOR BLOCK FOR FLEX



Codice Code	Filettatura Thread	Tubo Tube	A	B	C	D	E	F	H
8132019	5/16 - 24NF	Ø 4	25	18	18	12,5	5,5	12	Ø 4,5
8132020	1/8 BSP	Ø 6	30	20	20	15	4,5	13	Ø 4,5
8132018	1/4 BSP	Ø 6	34	30	20	17	8	21	Ø 8,5
8132024	1/4 BSP	Ø 8	34	30	20	17	7,5	21	Ø 8,5
8132034	3/8 BSP	Ø 10	45	40	30	22,5	7,5	25	Ø 8,5

BLOCCHETTO A 90° PER FLEX

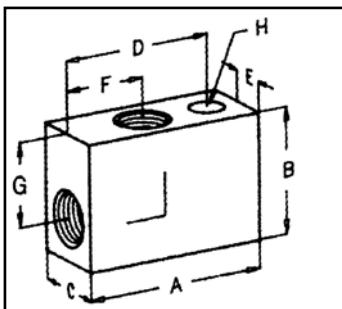
90° SINGLE ANCHOR BLOCK FOR FLEX



Codice Code	Filettatura Thread	Tubo Tube	A	B	C	D	E	F	H
8132021	5/16 - 24NF	Ø 4	20	20	18	9	4,5	14	Ø 4,5
8132022	1/8 BSP	Ø 6	25	25	18	9	6	18	Ø 4,5
8132043	1/4 BSP	Ø 6	30	30	20	9	7,5	21	Ø 8,5
8132008	1/4 BSP	Ø 8	30	30	20	9	7,5	21	Ø 8,5
8132063	3/8 BSP	Ø 10	40	40	30	15	7,5	27	Ø 8,5

BLOCCHETTO A 90° ATTACCO FRONTALE PER FLEX

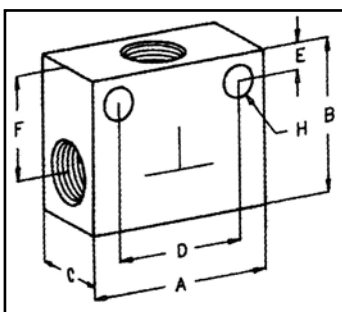
90° SINGLE ANCHOR BLOCK FRONT CONNECTION FOR FLEX



Codice Code	Filettatura Thread	Tubo Tube	A	B	C	D	E	F	G	H
8132030	5/16 - 24NF	Ø 4	40	25	18	28,5	9	14,5	16,5	Ø 4,5
8132025	1/8 BSP	Ø 6	40	25	18	34	9	19	17	Ø 5,5
8132031	1/4 BSP	Ø 6	45	30	20	37	10	20	20	Ø 8,5
8132032	1/4 BSP	Ø 8	45	30	20	37	10	20	20	Ø 8,5
8132033	3/8 BSP	Ø 10	52	40	30	44	15	25	25	Ø 8,5

BLOCCHETTO A "T"

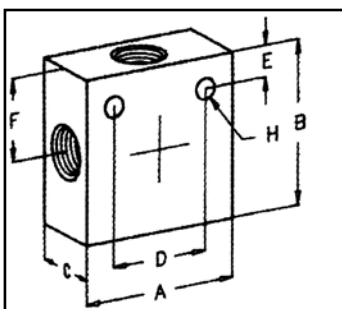
3 - WAY ANCHOR BLOCK



Codice Code	Filettatura Thread BSP	Tubo Tube	A	B	C	D	E	F	H
8132023	1/8	Ø 6	40	25	18	28	6	18	Ø 5,5
8132010	1/4	Ø 6	40	30	20	25	7,5	21	Ø 8,5
8132009	1/4	Ø 8	40	30	20	25	7,5	21	Ø 8,5
8132026	3/8	Ø 10	50	40	25	35	7	27	Ø 8,5

BLOCCHETTO A CROCE

CROSS ANCHOR BLOCK



Codice Code	Filettatura Thread BSP	Tubo Tube	A	B	C	D	E	F	H
8132044	1/8	Ø 6	40	40	18	30	10	20	Ø 4,5
8132017	1/4	Ø 8	40	40	20	25	7,5	20	Ø 5,2